

COSMOS

HELIOS

SOLARIS

PAIGALDAMISE, KASUTAMISE JA HOOLDUSJUHEND

Hea klient,

Täname ja õnnitleme teid meie toote ostmise puhul!

Koos müügiesindajaga püüame teha jätkuvalt kõik, et tagada teile täielik rahulolu.

Teie mugavus ja ohutus sõltuvad antud seadme ratsionaalsest kasutamisest.

Teie abistamiseks soovitame käesolev juhend hoolikalt läbi lugeda ning seda hoolikalt hoida.

Loodame, et veedate kamina ees palju meeldivaid tunde.

Klienditeeninduse osakond.

Bodart & Gonay s.a.
Parc Artisanal de Harzé
Rue de Lambinon, 3
B – 4920 HARZE (Aywaille)
-32(0)42399393
info@bodartetgonay.be
www.bodartetgonay.be

1 GARANTII

KESTVUS JA ERANDID

- garantii ei kata järgmist: klaas, kinnitused, kruus.
- 1-aastane garantii: siiber, juhtpaneel, termoelement, signaaltuli, gaasitarvikud, kaugjuhtimispuult.
- 2-aastane garantii: sisemised eemaldatavad osad, v.a. ülalkirjeldatud.
- 6-aastane garantii: üldkonstruktsioon.

GARANTII KOKKULEPE

Bodart & Gonay annab oma seadmetele garantii juhul, kui seadmeid kasutatakse:

- kooskõlas kasutusjuhendiga,
- vastavalt tööohutusnormidele,
- vastavuses standardiga EN613.

RESERVEERITUD ÕIGUSED

Bodart & Gonay jätab endale õiguse teha seadmetes, kataloogides ja kasutusjuhendis parandusi või muudatusi, sellest eelnevalt ette teatamata.

Käesolevas juhendis toodud piirangute ja soovitude eiramine tühistab garantii.

Garantiitöid tohib teostada ainult müügiesindaja juures ostuarve alusel.

Varuosi saab tellida ainult rikkis osade väljavahetamise eesmärgil.

GARANTII EI KEHTI

avariide, probleemide ja rikete korral, mille põhjuseks on:

- ruumi kütteväärtuse tingimustest erinev seadme nominaalvõimsus;
- vale paigaldus või ühendamine;
- vale lõõr ja/ või koost, mis erineb käesolevas juhendis toodust (korstna koost);
- vale kasutus;
- ebapiisav hooldus;
- Bodart et Gonay poolt tunnustamata elektri- või elektroonikakomponentide kasutamine;
- kamina sisemuse mistahes muutmine või modifitseerimine;
- transport ja paigaldus.

Veo- ja pakkimiskulud.

Kõik kulutused, millel puudub Bodart & Gonay eelnev nõusolek.

Kulud, mis tulenevad seadme mittekasutamisest.

JÕUSTUMINE

Garantii jõustub alates ostuarve väljastamise kuupäevast. Garantii seisukohast on ostu tõendavaks dokumendiks ainult ostuarve.

2 TEHNILISED ANDMED

TÜÜP Cosmos 145 Gas		
	Nr. 47GV14E. Duaalkat. II 2E+3P, II 2H3P Maagaas kat.I _{2H} , I _{2L} , I _{2ELL} , I _{2E+}	LPG kat. I _{3P}
- Gaasi kategooria	G20- 20 mbar (maagaas) G20 -18 mbar (Cz) G25- 25 mbar (maagaas) G25- 20 mbar (maagaas)	G31-37 mbar (propaan)
- Tüüp	C ₁₁ , C ₃₁	C ₁₁ , C ₃₁
- CE jõudluskategooria	2	2
- NOx heitmete klass	3	3
- Alumine kütteväärtus	12 kW (G20) 10,9 kW (G25) 9,8 kW (G25-20)	11,9 kW (G31)
- Märgitud injektor	310	175
- Gaasi voolukiirus	1,22 m ³ /h (G20) 1,28 m ³ /h (G25) 1,2 m ³ /h (G25-20)	0,46 m ³ /h – 0,86 kg/h (G31)
- Voolupinge siibri kontrollseade kaugjuhtimispuul	5 VDC (3xLR 14 patareid või trafo) 4,5 VDC (3x AAA patareid)	5 VDC (3xLR 14 patareid või trafo) 4,5 VDC (3x AAA patareid)
- Kaal	110 kg	110 kg

Seade vastab elektristandardi EN 60 355-1 nõuetele.

TÜÜP Cosmos 100 Gas		
	Nr. 47GV10E. Duaalkat. II 2E+3P, II 2H3P Maagaas kat.I , I , I , I 2H 2L 2ELL 2E+	LPG kat. I 3P
- Gaasi kategooria	G20- 20 mbar (maagaas) G20 -18 mbar (Cz) G25- 25 mbar (maagaas) G25- 20 mbar (maagaas)	G31-37 mbar (propaan)
- Tüüp	C ₁₁ , C ₃₁	C ₁₁ , C ₃₁
- CE jõudluskategooria	2	2
- NOx heitmete klass	3	3
- Alumine kütteväärtus	8 kW (G20) 7,5 kW (G25) 6,7 kW (G25-20)	7 kW (G31)
- Märgitud injektor	230	130
- Gaasi voolukiirus	0,8 m ³ /h (G20) 0,84 m ³ /h (G25) 0,79 m ³ /h (G25-20)	0,28 m ³ /h – 0,52 kg/h (G31)
- Voolupinge siibri kontrollseade	5 VDC (3xLR 14 patareid või trafo)	5 VDC (3xLR 14 patareid või trafo)
kaugjuhtimispuul	4,5 VDC (3x AAA patareid)	4,5 VDC (3x AAA patareid)
- Kaal	79 kg	79 kg

Seade vastab elektristandardi EN 60 355-1 nõuetele.

Cosmos - Solaris

TÜÜP Helios Gas		
	Nr. 47GV64E. Duaalkat. II 2E+3P, II 2H3P Maagaas kat.I _{2H} , I _{2L} , I _{2ELL} , I _{2E+}	LPG kat. I _{3P}
- Gaasi kategooria	G20- 20 mbar (maagaas) G20 -18 mbar (Cz) G25- 25 mbar (maagaas) G25- 20 mbar (maagaas)	G31-37 mbar (propaan)
- Tüüp	C ₁₁ , C ₃₁	C ₁₁ , C ₃₁
- CE jõudluskategooria	2	2
- NOX emissiooni klass	3	3
- Alumine kütteväärtus	6,4 kW (G20) 5,9 kW (G25) 5,3 kW (G25-20)	5,1 kW (G31)
- Märgitud injektor	190	115
- Gaasi voolukiirus	0,68 m ³ /h (G20) 0,72 m ³ /h (G25) 0,66 m ³ /h (G25-20)	0,21 m ³ /h – 0,52 kg/h (G31)
- Voolupinge siibri kontrollseade	5 VDC (3xLR 14 patareid või trafo)	5 VDC (3xLR 14 patareid või trafo)
kaugjuhtimispuul	4,5 VDC (3x AAA patareid)	4,5 VDC (3x AAA patareid)
- Kaal	74 kg	74 kg

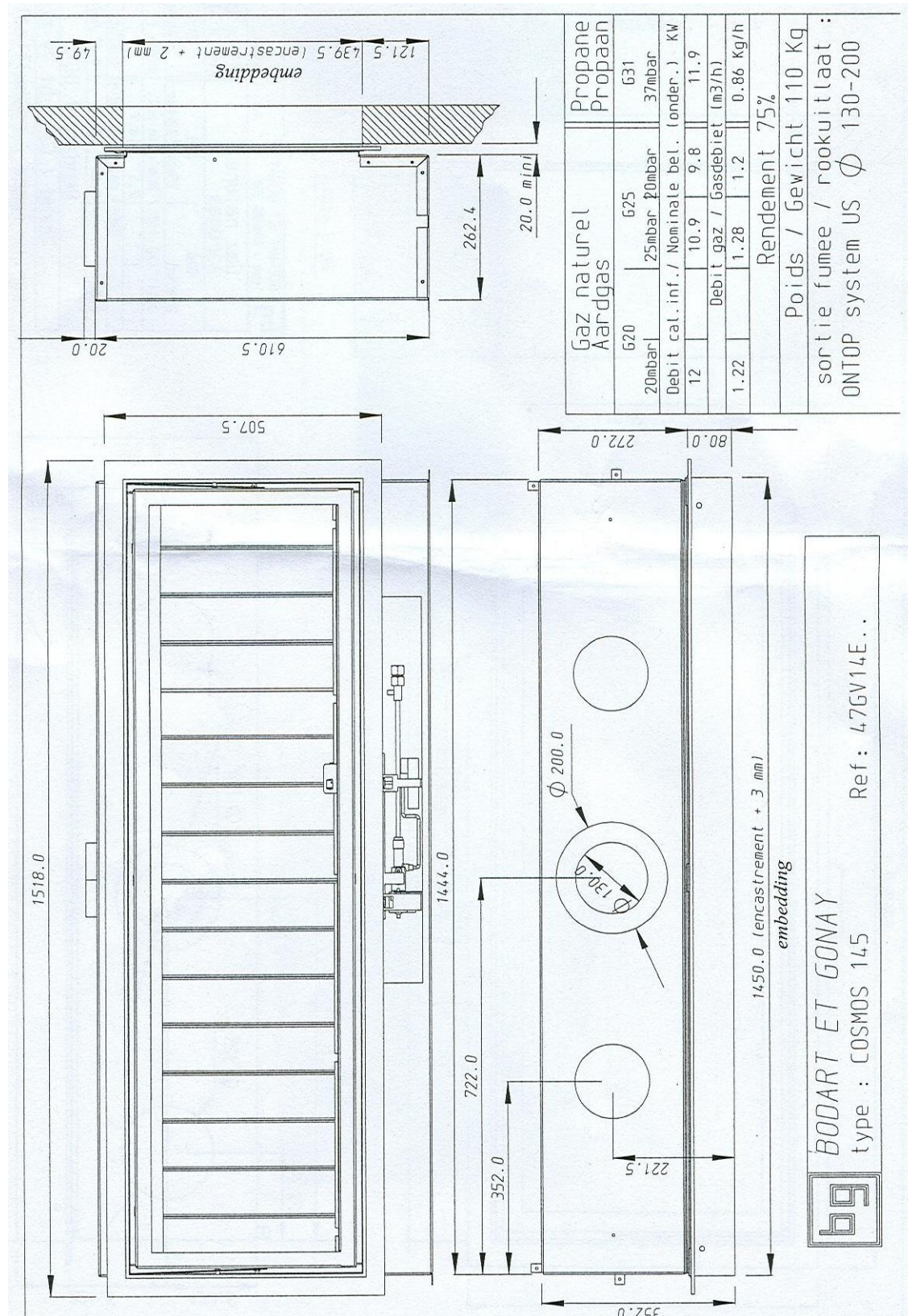
Seade vastab elektristandardi EN 60 355-1 nõuetele.

TÜÜP SOLARIS Gas		
	Nr. 47GV79E. Duaalkat. II 2E+3P, II 2H3P Maagaas kat.I ,I ,I ,I 2H 2L 2ELL 2E+	LPG kat. I 3P
- Gaasi kategooria	G20- 20 mbar (maagaas) G20 -18 mbar (Cz) G25- 25 mbar (maagaas) G25- 20 mbar (maagaas)	G31-37 mbar (propaan)
- Tüüp	C ₁₁ , C ₃₁	C ₁₁ , C ₃₁
- CE jõudluskategooria	2	2
- NOx heitmete klass	3	3
- Alumine kütteväärtus	7 kW (G20) 6,6 kW (G25) 6 kW (G25-20)	6,2 kW (G31)
- Märgitud injektor	225	135
- Gaasi voolukiirus	0,74 m ³ /h (G20) 0,82 m ³ /h (G25) 0,73 m ³ /h (G25-20)	0,25 m ³ /h – 0,47 kg/h (G31)
- Voolupinge siibri kontrollseade	5 VDC (3xLR 14 patareid või trafo)	5 VDC (3xLR 14 patareid või trafo)
kaugjuhtimispuul	4,5 VDC (3x AAA patareid)	4,5 VDC (3x AAA patareid)
- Kaal	81 kg	81 kg

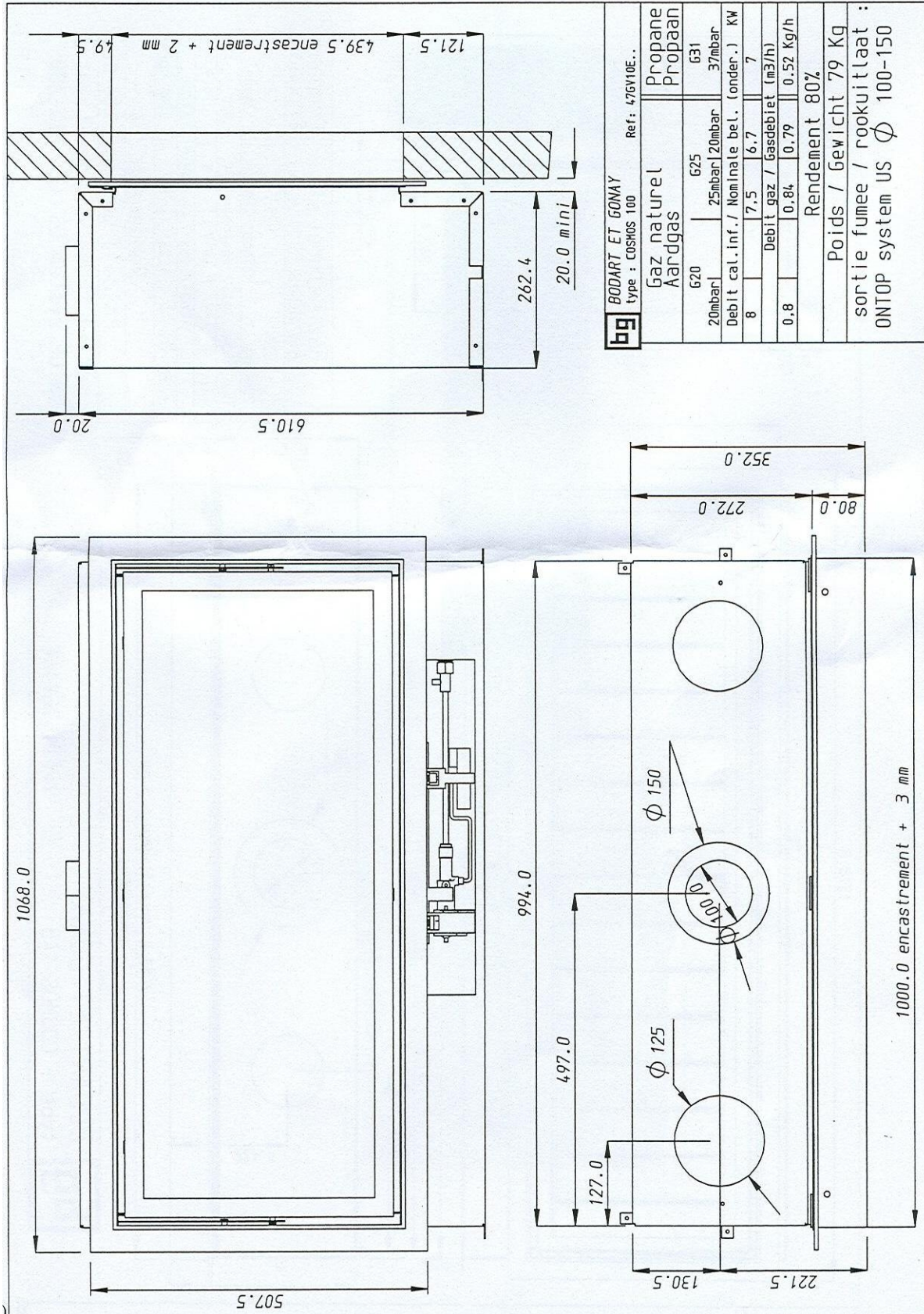
Seade vastab elektristandardi EN 60 355-1 nõuetele.

3 MÕÕDUD JA VAJALIK RUUM

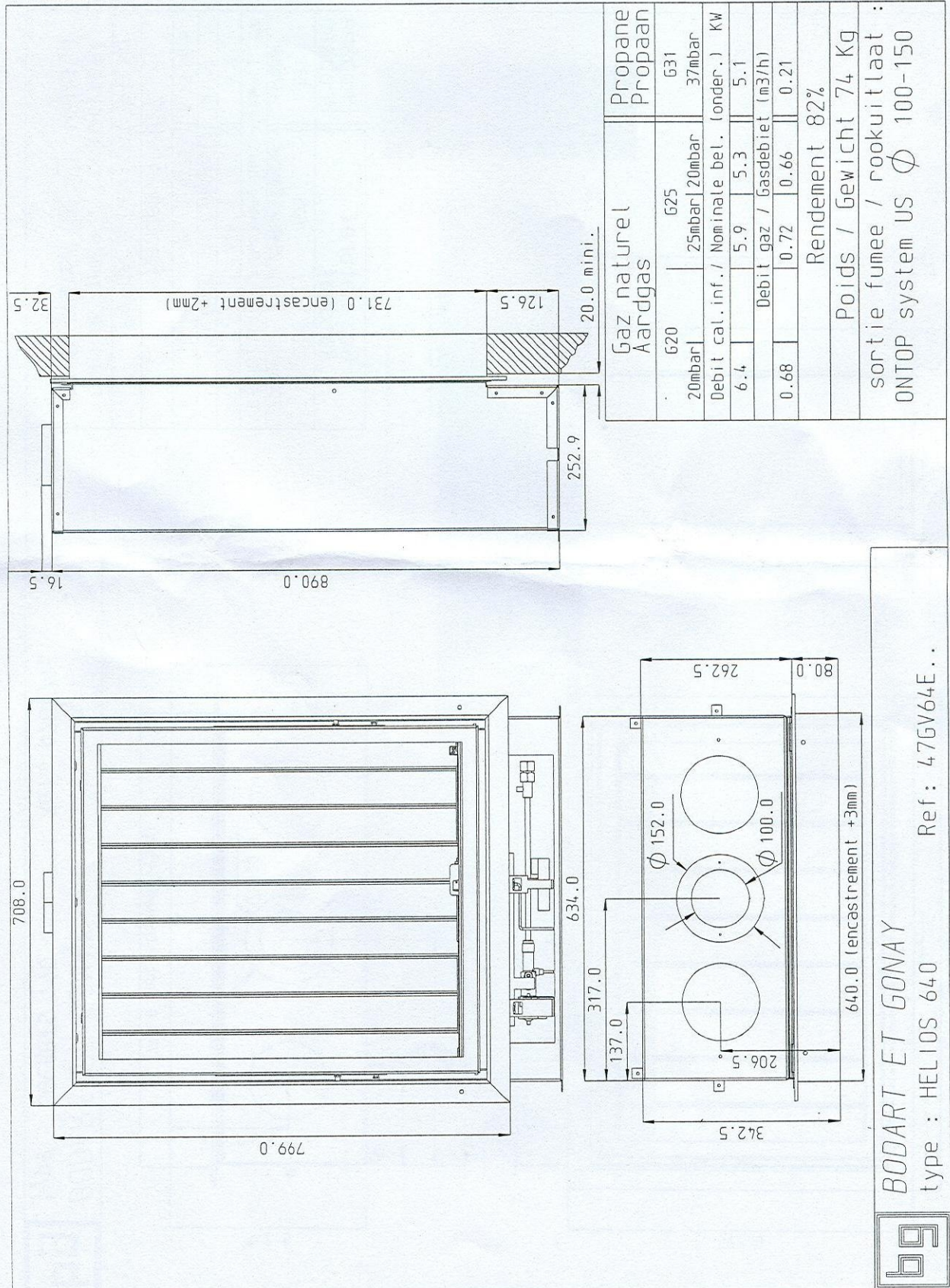
A: COSMOS 145 SKHEEM



B: COSMOS 100 skeem

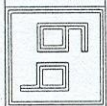


C: HELIOS skeem

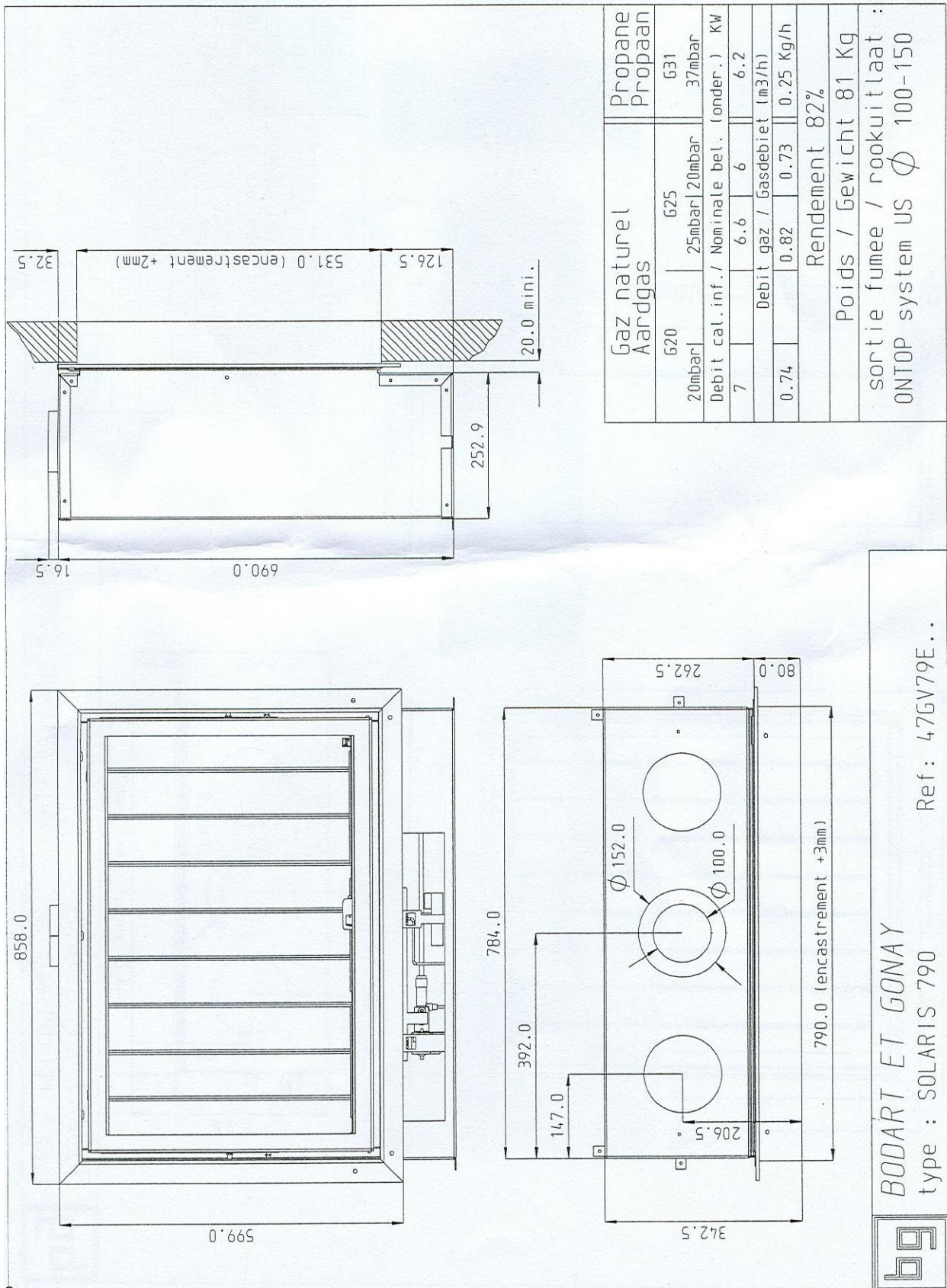


BODART ET GONAY
type : HELIOS 640

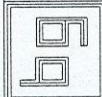
Ref: 476V64E...



D: SOLARIS skeem



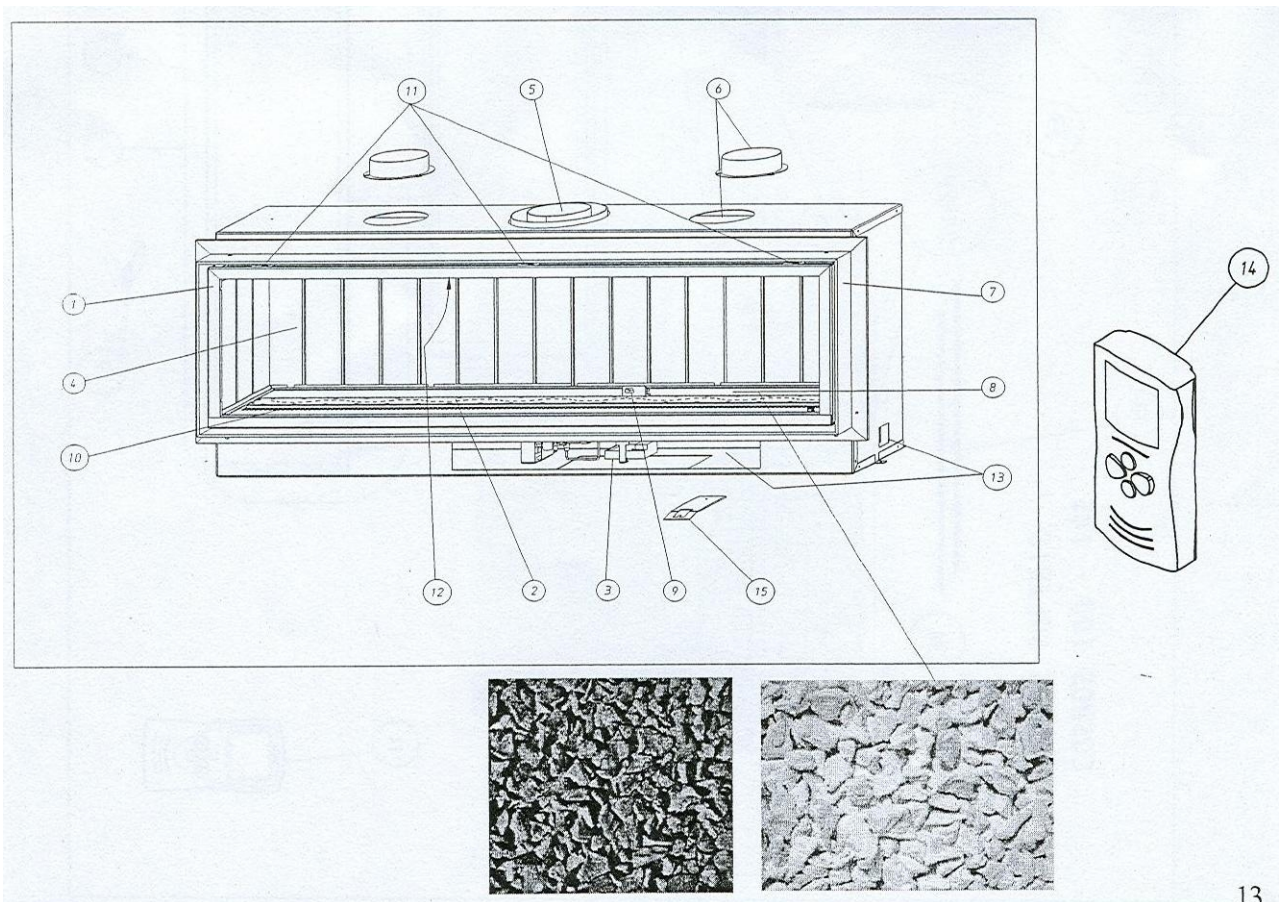
BODART ET GONAY
type : SOLARIS 790
Ref: 47GV79E...



4 KIRJELDUS

EESTVAADE JA DETAILNE KIRJELDUS

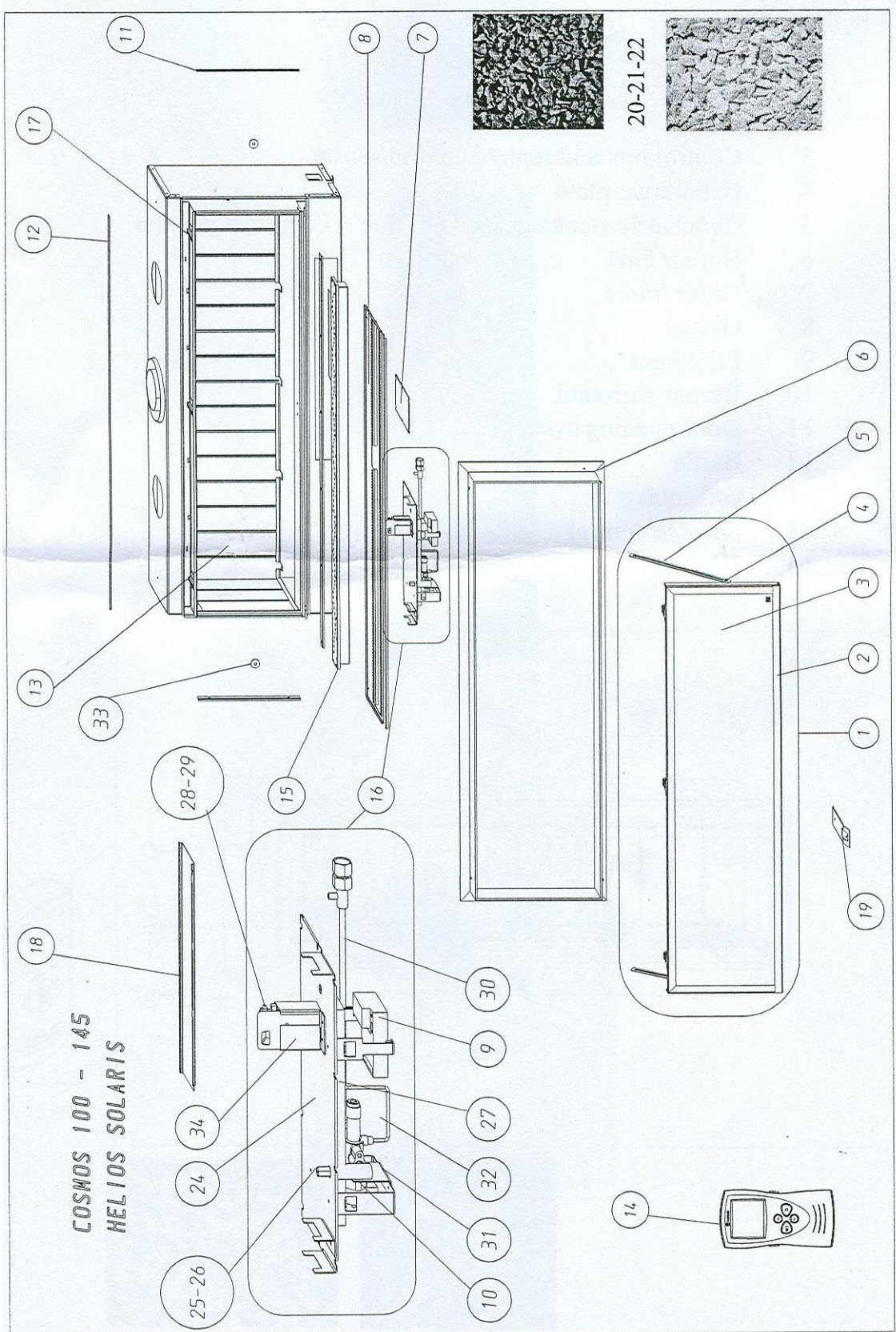
- 1 Uks
- 2 Põleti
- 3 Juhtpaneel ja kaugjuhtimispuldi andur
- 4 Dekoratiivpaneel
- 5 Kentsentriline suitsulõõr + Poujoulat adapter
- 6 Kuuma õhu toru
- 7 Välisraam
- 8 Kruus
- 9 Signaaltuli
- 10 Põleti ümbris
- 11 Ukse avamissüsteem
- 12 Juhtvahesein
- 13 Gaasi sisselaskeava
- 14 Kaugjuhtimispult
- 15 Ukse avamise vahend



13

5 KOOSTEJONIS

COSMOS 145 – COSMOS 100 – HELIOS – SOLARIS



COSMOS 145

VARIANDID JA VARUOSAD COSMOS 145

VARUOSAD

Viitenr.	Kood	Kirjeldus
01	37GV14004	VÄRVITUD RAAM KLAASIGA COSMOS 145 B/ LÕÕR
02	27GV14012	KEEVITATUD KLAASRAAM COSMOS 145 B/ LÕÕR
03	07RV1047	KERAAMILINE KLAAS COSMOS 145 1407X396X4
04	07QA0200	KÄEPIDE AXIS PHENIX COSMOS CFR PLAN
05	27GV14022	UKSEHING COSMOS B/F
06	37GV14005	VÄRVITUD VIIMISTLUSEGA RAAM, KEEVITATUD COSMOS 145
07	37GV14014	RASKETE JÄÄKIDE KAST GASRACCORD COSMOS 145/100 B/F
08	37GV14008	RAAMPÕLETI COSMOS 145 B/ LÕÕR
09	07GV0004	JUHTPANEEL COSMOS – HELIOS – SOLARIS
10	07GV0002	GAASISIIBER COSMOS – HELIOS – SOLARIS
11	37GV14009	VERTIKAALNE ÜHENDUSKINNIS COSMOS 145/ 100 B/F
12	37GV10010	HORISONTAALNE TIHENDUSKINNIS COSMOS 145 B/F
13	37GV14007	DEKORATIIVPANEEL COSMOS 145/100 B/F
14	07GV0005	KAUGJUHTIMISPULT RF COSMOS – HELIOS – SOLARIS
15	07GV0001	PÕLETI COSMOS 145 B/F
16	37GV14050	JUHTPANEELI KOOST COSMOS 145 B/F
17	37GV14011	FIKSEERITUD OSA KINNITUS COSMOS 145/100 B/F
17	07PBB05	SURVEVEDRU KEERE, DIAMEETER 1.3 25 SPIR LG 7
17	37GV14012	ALUMINE LIKUV KINNITUSRAAM COSMOS 145/100
17	37GV14013	ÜLEMINE LIKUV KINNITUSRAAM COSMOS 145/100
18	37GV10006	JUHTVAHESEIN COSMOS 145 B/F
19	27GV14028	UKSE VEDRUKÄEPIDE COSMOS B/F
22	37GV10022	VALGE MARMORI KOMPLEKT COSMOS 145
24	37GV14015	KEEVITATUD JUHTPANEEL COSMOS B/F
25	27GV14044	MAAGAASI INJEKTOR COSMOS 145 B/F
26	37GV14070	LPG KOMPLEKT COSMOS 145
27	07CVCOS1	VERMIKULIIDIST COSMOS 145 300x112x15mm
28	07GV0003	SIGNAALTULI, MAAGAAS COSMOS – HELIOS – SOLARIS
30	27GV14031	GAASITOITETORU, COSMOS B/F
31	27GV14024	TUGISIIBER COSMOS B/F
32	27GV14032	TOITETORU SIGNAALTULI COSMOS B/F 145
33	37GV14018	RING KNIPER RAAM COSMOS 100 – 145
34	27GV14037	KAITSEKORPUSE SIGNAALTULI COSMOS – HELIOS – SOLARIS
---	37117400	KUUMAÕHUTORU DIAMEETER 125
---	07EG014	LÄBIPAISTEV SILIKOONTORU DIAMEETER 14 VÄLINE 10 SISEMINE
---	07GV0021	PATAREIKARP COSMOS – HELIOS – SPMAROS (3xLR14)
---	07GV0035	TRAFO 220 V VV. – 5 V AV. STABILISAATOR
---	07GV0022	VALGUSDIOODKAABEL COSMOS (ANDURI PUNANE TULI) COSMOS
---	07GV0023	ELEKTROODKAABEL (SÄDE) COSMOS – HELIOS – SOLARIS
---	07GV0014	BIKONILINE GAASIKONNEKTORI AVA DIAMEETER 8
---	07GV0024	BIKONILINE SIGNAALTERMINAL DIAMEETER 4 COSMOS – HELIOS
---	07GV0025	BIKONILINE PÕLETI DIAMEETER 8 COSMOS – HELIOS
---	07GV0035	TRAFO 220 V VV – 5 V AV STABILISAATOR

VARIANDID

Viitenr.	Kood	Kirjeldus
20	37GV14025	MUSTADE KIVIDEGA KOMPLEKT COSMOS 145
21	37GV14023	HALLIDE KIVIDEGA KOMPLEKT COSMOS 145
---	37GV14060	SILEDATA DEKORATIIVPLAATIDEGA KOMPLEKT COSMOS 145

COSMOS 100

VARIANDID JA VARUOSAD COSMOS 100

VARUOSAD

Viite-nr.	Kood	Kirjeldus
01	37GV10004	VÄRVITUD RAAM, KLAASIGA COSMOS 100 B/ LÕÖR
02	27GV10012	KEEVITATUD KLAASRAAM, COSMOS B/ LÕÖR
03	07RV1048	KERAAMILINE KLAAS COSMOS 100 957X396X4
04	07QA0200	KÄEPIDE AXIS PHENIX- COSMOS CFR PLAN
05	27GV14022	UKSEHING COSMOS B/F
06	37GV10005	VÄRVITUD VIIMISTLUSEGA RAAM, KEEVITATUD COSMOS 100
07	37GV14014	RASKETE JÄÄKIDE KAST GASRACCORD COSMOS 145/100 B/F
08	37GV10008	RAAMPÕLETI COSMOS 100 B/ LÕÖR
09	07GV0004	JUHTPANEEL COSMOS – HELIOS – SOLARIS
10	07GV0002	GAASISIIBER COSMOS – HELIOS – SOLARIS
11	37GV14009	VERTIKAALNE ÜHENDUSKINNIS COSMOS 145/ 100 B/F
12	37GV10010	HORISONTAALNE TIHENDUSKINNIS COSMOS 100 B/F
13	37GV14007	DEKORATIIVPANEEL COSMOS 145/100 B/F
14	07GV0005	KAUGJUHTIMISPULT RF COSMOS – HELIOS – SOLARIS
15	07GV0026	GAASIPÕLETI COSMOS 100 B/F
16	37GV10050	JUHTPANEELI KOOST COSMOS 100 B/F
17	37GV14011	FIKSEERITUD OSA KINNITUS COSMOS 145/100 B/F
17	07PBB05	SURVEVEDRU KEERE DIAMEETER 1.3 25 SPIR LG 7
17	37GV14012	ALUMINE LIIKUV KINNITUSRAAM COSMOS 145/100
17	37GV14013	ÜLEMINE LIIKUV KINNITUSRAAM COSMOS 145/100
18	37GV10006	JUHTVAHESEIN COSMOS 100 B/F
19	27GV14028	UKSE VEDRUKÄEPIDE COSMOS B/F
22	37GV10022	VALGETE KIVIDEGA KOMPLEKT COSMOS 100
23	07VF1011	REGULEERIMISTORU ONTOP- POUJOULAT 100/110
24	37GV14015	KEEVITATUD JUHTPANEEL COSMOS B/F
25	27GV10044	MAAGAASI INJEKTOR COSMOS 145 B/F
26	37GV10070	LPG KOMPLEKT COSMOS 100
27	07CVCOS1	VERMIKULIIDIST COSMOS 145 300x112x15mm
28	07GV0003	SIGNAALTULI, MAAGAAS COSMOS – HELIOS – SOLARIS
30	27GV14031	GAASITOITETORU, COSMOS B/F
31	27GV14024	TUGISIIBER COSMOS B/F
32	27GV14032	TOITETORU SIGNAALTULI COSMOS B/F 145
33	37GV14018	RING KNIPER RAAM COSMOS 100 – 145
34	27GV14037	KAITSEKORPUSE SIGNAALTULI COSMOS – HELIOS – SOLARIS
---	37117400	KUUMAÕHUTORU DIAMEETER 125
---	07EG014	LÄBIPAISTEV SILIKOONTORU DIAMEETER 14 VÄLINE 10 SISEMINE
---	07GV0021	PATAREIKARP COSMOS – HELIOS – SPMAROS (3xLR14)
---	07GV0035	TRAFO 220 V VV – 5 V AV STABILISAATOR
---	07GV0022	VALGUSDIOODKAABEL COSMOS (ANDURI PUNANE TULI) COSMOS
---	07GV0023	ELEKTROODKAABEL (SÄDE) COSMOS – HELIOS – SOLARIS
---	07GV0014	BIKONILINE GAASIKONNEKTORI AVA DIAMEETER 8
---	07GV0024	BIKONILINE SIGNAALTERMINAL DIAMEETER 4 COSMOS – HELIOS
---	07GV0025	BIKONILINE PÕLETI DIAMEETER 8 COSMOS – HELIOS

VARIANDID

Viite-nr.	Kood	Kirjeldus
20	37GV10025	MUSTADE KIVIDEGA KOMPLEKT COSMOS 100
21	37GV10023	HALLIDE KIVIDEGA KOMPLEKT COSMOS 100

Cosmos - Solaris

HELIOS

LISATARVIKUD JA VARUOSAD HELIOS

VARUOSAD

Viitenr.	Kood	Kirjeldus
01	37GV64004	VÄRVITUD RAAM, KLAASIGA HELIOS 640 TASAKAALUST. LÕÕR
02	27GV64012	KEEVITATUD KLAASRAAM, HELIOS 640 TASAKAALUST. LÕÕR
03	07RV1057	KERAAMILINE KLAAS 687X597 HELIOS
04	07QA0200	KÄEPIDE AXIS PHENIX- COSMOS CFR PLAN
05	27GV14022	UKSEHING COSMOS B/F
07	37GV14014	RASKETE JÄÄKIDE KAST GASRACCORD COSMOS 145/100 B/F
08	37GV64008	RAAMPÕLETI HELIOS B/ LÕÕR
09	07GV0004	JUHTPANEEL COSMOS – HELIOS – SOLARIS
10	07GV0002	GAASISIIBER COSMOS – HELIOS – SOLARIS
11	37GV64009	VERTIKAALNE ÜHENDUSKINNIS HELIOS 640 TASAKAALUST. LÕÕR
12	37GV64010	HORISONTAALNE TIHENDUSKINNIS HELIOS 640 TASAKAALUST. LÕÕR
13	37GV64007	DEKORATIIVPANEEL HELIOS 640 TASAKAALUST. LÕÕR
14	07GV0005	KAUGJUHTIMISPULT RF COSMOS – HELIOS – SOLARIS
15	07GV0048	PÕLETI HELIOS B/F
16	37GV64050	JUHTPANEELI KOOST HELIOS B/F
17	37GV14011	FIKSEERITUD OSA KINNITUS COSMOS 145/100 B/F
17	07PBB05	SURVEVEDRU KEERE DIAMEETER 1.3 25 SPIR LG 7
17	37GV14013	ÜLEMINE LIKUV KINNITUSRAAM COSMOS 145/100
18	37GV64006	JUHTVAHESEIN HELIOS 640 B/F
19	27GV14028	UKSE VEDRUKÄEPIDE COSMOS B/F
22	37GV79022	VALGETE KIVIDEGA KOMPLEKT HELIOS-SOLARIS
24	37GV14015	KEEVITATUD JUHTPANEEL COSMOS B/F
27	07CVCOS1	VERMIKULIIDIST COSMOS 145 300x112x15mm
28	07GV0003	SIGNAALTULI, MAAGAAS COSMOS – HELIOS – SOLARIS
29	37GV64070	LPG KOMPLEKT HELIOS
30	27GV14031	GAASITOITETORU, COSMOS B/F
31	27GV14024	TUGISIIBER COSMOS B/F
32	27GV14032	TOITETORU SIGNAALTULI COSMOS B/F 145
33	37GV14018	RING KNIPER RAAM COSMOS 100 – 145
34	27GV14037	KAITSEKORPUSE SIGNAALTULI COSMOS – HELIOS – SOLARIS
---	37117400	KUUMAÕHUTORU DIAMEETER 125
---	07EG014	LÄBIPAISTEV SILIKOONTORU DIAMEETER 14 VÄLINE 10 SISEMINE
---	07GV0035	TRAFO 220 V VV – 5 V AV STABILISAATOR
---	07GV0022	VALGUSDIOODKAABEL COSMOS (ANDURI PUNANE TULI) COSMOS
---	07GV0023	ELEKTROODKAABEL (SÄDE) COSMOS – HELIOS – SOLARIS
---	07GV0014	BIKONILINE GAASIKONNEKTORI AVA DIAMEETER 8
---	07GV0024	BIKONILINE SIGNAALTERMINAL DIAMEETER 4 COSMOS – HELIOS
---	07GV0025	BIKONILINE PÕLETI DIAMEETER 8 COSMOS – HELIOS

VARIANDID

Viitenr.	Kood	Kirjeldus
06	37GV64005	VIIMISTLUSRAAMI NURK HELIOS 640 B/F
20	37GV64030	HALUKOMPLEKT HELIOS – SOLARIS
21	37GV79023	KOMPLEKT HALLIDE KIVIDEGA HELIOS – SOLARIS
22	37GV79026	KOMPLEKT MUSTADE KIVIDEGA HELIOS – SOLARIS
---	37GV64019	

SOLARIS

OPTIONS/RECHANGES/OPTIE/WISSELSTUKKEN SOLARIS

Pièces de rechange / wisselstukken

Ref	Code	Description	Omschrijving
01	37GV79004	CADRE VITRE MONTEE SOLARIS 790 VENTOUSE	KADER GEMONT RUIT SOLARIS 790 GESLOEN VERBRAN
02	27GV79012	CADRE VITRE SOUDE SOLARIS 790 VENTOUSE	GELAST RUITKADER SOLARIS 790 GESLOTEN VERBRAND
03	07RV1058	VITRE CERAMIQUE 747 X 487 SOLARIS	CERAM. GLAS 747X487 SOLARIS
04	07QA0200	AXE CLENCHE PHENIX SUIVANT PLAN	AS HENDEL PHENIX-COSMOS VOLGENS PLAN
05	27GV14022	TRINGLE PORTE OUVERTE COSMOS/HELIOS/SOLARIS V	DEURHOUDER GESLOTEN COSMOS
07	37GV14014	TRAPPE VISITE RACCORD GAZ COSMOS 145/100 VENTO	TOEGANGSLUIK GASAANSLUITING COSMOS 145/100 GE
08	37GV79008	CADRE BRULEUR SOLARIS 790 VENTOUSE	KADER BRANDER SOLARIS GESLOTEN
09	07GV0004	BOITIER DE CONTROLE COSMOS- HELIOS - SOLARIS	CONTROLEDOOS COSMOS- HELIOS - SOLARIS
10	07GV0002	VANNE GAZ COSMOS- HELIOS - SOLARIS	GASAFSLUITER COSMOS- HELIOS - SOLARIS
11	37GV79009	MAINTIEN JOINT VERTICAL SOLARIS 790 VENTOUSE	VERTIKALE DICHTINGSHOUDER SOLARIS 790 GESLOTE
12	37GV79010	MAINTIEN JOINT HORIZONTAL SOLARIS 790 VENTOUSE	HORIZONTALE DICHTINGSHOUDER SOLARIS 790 GESLO
13	37GV79007	PLAQUE DECO. INTERIEUR SOLARIS 790 VENTOUSE	DECORATIEVE PLAAT SOLARIS 790 GESLOTEN VERBRA
14	07GV0005	TELECOMMANDE RF COSMOS- HELIOS - SOLARIS	AFSTANDSBEDIENING RF COSMOS- HELIOS - SOLARIS
15	07GV0049	BRULEUR SOLARIS MONTE	BRANDER SOLARIS GESLOTEN
16	37GV79050	TRAPPE CONTROLE SOLARIS	GEMONT. CONTROLELUIK SOLARIS GESLOTEN
17	37GV14011	CAGE RESSORT COSMOS145/100-HELIOS/SOLARIS VEN	VAST DEEL SLUITINGSSTUK COSMOS 145/100 GESL.
17	07PBB05	RESSORT DE COMPRESSION FIL DIA 1.3 25 SPIRES LG 7	COMPRESSIE VEER DRAAD DIA 1.3 25 SPIR. LG 70 DIA 9 E
17	37GV14013	ACCROCHE RESSORT/CADRE HAUT COSMOS-HELIOS/	BOVENSTE MOBIEL SLUITINGSSTUK KADER COSMOS 1
18	37GV79006	CHICANE SOLARIS VENTOUSE	ROOKAFREMMER SOLARIS GESLOTEN
19	27GV14028	POIGNEE DE MANOEUVRE PORTE COSMOS/HELIOS/SO	DEURBEDIENINGSHENDELTJE COSMOS GESLOTEN
22	37GV79022	KIT GRAVIER BLANC HELIOS - SOLARIS	KIT WITTE STEENTJES HELIOS-SOLARIS
24	37GV14015	TRAPPE CONTROLE SOUDEE COSMOS VENTOUSE	GELAST CONTROLELUIK COSMOS GESLOTEN
25	27GV79044	INJECTEUR GAZ NATUREL SOLARIS 790	INJECTOR AARDGAS COSMOS 145 GESLOTEN
26	37GV79070	KIT LPG SOLARIS	LPG KIT SOLARIS
27	07VCOS1	VERMICULITE COSMOS 145 300 x 112 x15 mm	VERMICULITE COSMOS 145 300 x 112 x15 mm
28	07GV0003	VEILLEUSE GAZ NATUREL COSMOS- HELIOS - SOLARIS	WAAKVLAM AARDGAS COSMOS- HELIOS - SOLARIS GE
30	27GV14031	TUYAU ALIMENTATION GAZ COSMOS VENTOUSE	TOEVOERBUIS GAS COSMOS GESLOTEN
31	27GV14024	SUPPORT VANNE COSMOS VENTOUSE	STEUN AFSLUITER GESLOTEN COSMOS
32	27GV14032	TUYAU ALIMENTATION VEILLEUSE COSMOS VENTOUSE	TOEVOERBUIS WAAKVLAM COSMOS GESLOTEN 145
33	37GV14018	RONDELLE PINCE CADRE COSMOS 100-145	RING KNIJPER KADER COSMOS 100-145
34	27GV14037	CAGE PROTECTION VEILLEUSE COSMOS - HELIOS - SO	BESCHERMINGSKASTJE WAAKVLAM COSMOS-HELIOS-
---	37117400	BUSELOT AIR CHAUD DIA 125	WARMELUCHTBUISJE DIA 125
---	07EG014	TUYAU DE SILICONE TRANSPARENT DIA 14 EXT 10 INT	TRANSPARANT SILICONE BUISJE DIA 14 EXT 10 INT
---	07GV0035	TRANSFO 220 VAC - 5 VDC STABILISE	TRANSFO 220 VAC - 5 VDC STABILISE
---	07GV0022	CABLE LED (DETECTEUR LAMPE ROUGE) COSMOS - H	KABEL LED COSMOS (DETEKTIE ROOD LAMPJE) COSMO
---	07GV0023	CABLE ELECTRODE (SPARK) COSMOS - HELIOS - SOLA	ELECTRODEKABEL (SPARK) COSMOS - HELIOS - SOLAR
---	07GV0014	BICONE VANNE DIA 8 COSMOS- HELIOS - SOLARIS	BICONE GASAANLUITER INGANG DIA 8
---	07GV0024	BICONE SORTIE VEILLEUSE DIA 4 COSMOS - HELIOS - S	BICONE WAAKVLAM UITGANG DIA 4 COSMOS - HELIOS -
---	07GV0025	BICONE SORTIE BRULEUR DIA 8 COSMOS - HELIOS - SO	BICONE UITGANG BRANDER DIA 8 COSMOS - HELIOS - S

Options / opties

Ref	Code	Description	Omschrijving
06	37GV79005	CADRE FINITION 6MM SOLARIS	AFWERKINGSKADER 6MM SOLARIS
20	37GV64030	KIT BUCHES HELIOS-SOLARIS	HOUT BLOKKEN SET HELIOS-SOLARIS
21	37GV79023	KIT GRAVIER GRIS HELIOS - SOLARIS	KIT GRIJZE STEENTJES HELIOS-SOLARIS
22	37GV79026	KIT GRAVIER NOIR HELIOS - SOLARIS	KIT ZWAARTE STEENTJES HELIOS-SOLARIS
---	37GV79019	CADRE FINITION 130mm SOLARIS 790	AFWERKINGSKADER 130 MM SOLARIS

PAIGALDUSJUHEND

6 OLULISED SOOVITUSED

- Veenduge, et seade vastab kasutatavale gaasitüübile (seade töötab kas maagaasil või propaanil).
- Müügiesindaja on SPETSIALIST, kes on valitud esindama BODART & GONAY tooteid teie piirkonnas. Selleks, et tagada teie OHUTUS ja RAHULOLU, soovitame kasutada seadme paigaldamisel müügiesindaja abi.
- Enne paigaldamist veenduge, et kohaliku jaotusvõrgu tingimused (gaasi tüüp ja rõhk) vastaksid seadme tingimustele.
- Käesoleva seadme paigaldamisel tuleb järgida kehtivaid eeskirju. Soovitame konsulteerida kohalike eeskirjadega tasakaalustatud lõõriga seadmete paigaldamise kohta.
- Tasakaalustatud lõõriga gaasiühendus Cosmos paigaldamiseks tuleb kasutada tunnustatud paigaldajat ning paigaldus peab Belgias vastama standardile NBN D51/003 ning Prantsusmaal standardile NFD 35-377 või standardiseeritud tehnilisele dokumendile (DTU P45-204).
- Kui korstnaga oli varem ühendatud teistsugune kütte- või toiduvalmistusseade, tuleb see enne lõõri paigaldamist eemaldada. Suitsulõõr ja selle ühendus kaminaga peab olema puhas ja õhukindel. Korstna ristlõõge alltoodud seadmete korral on järgmine:

COSMOS 145:

„ONTOP“ süsteem US 130-200

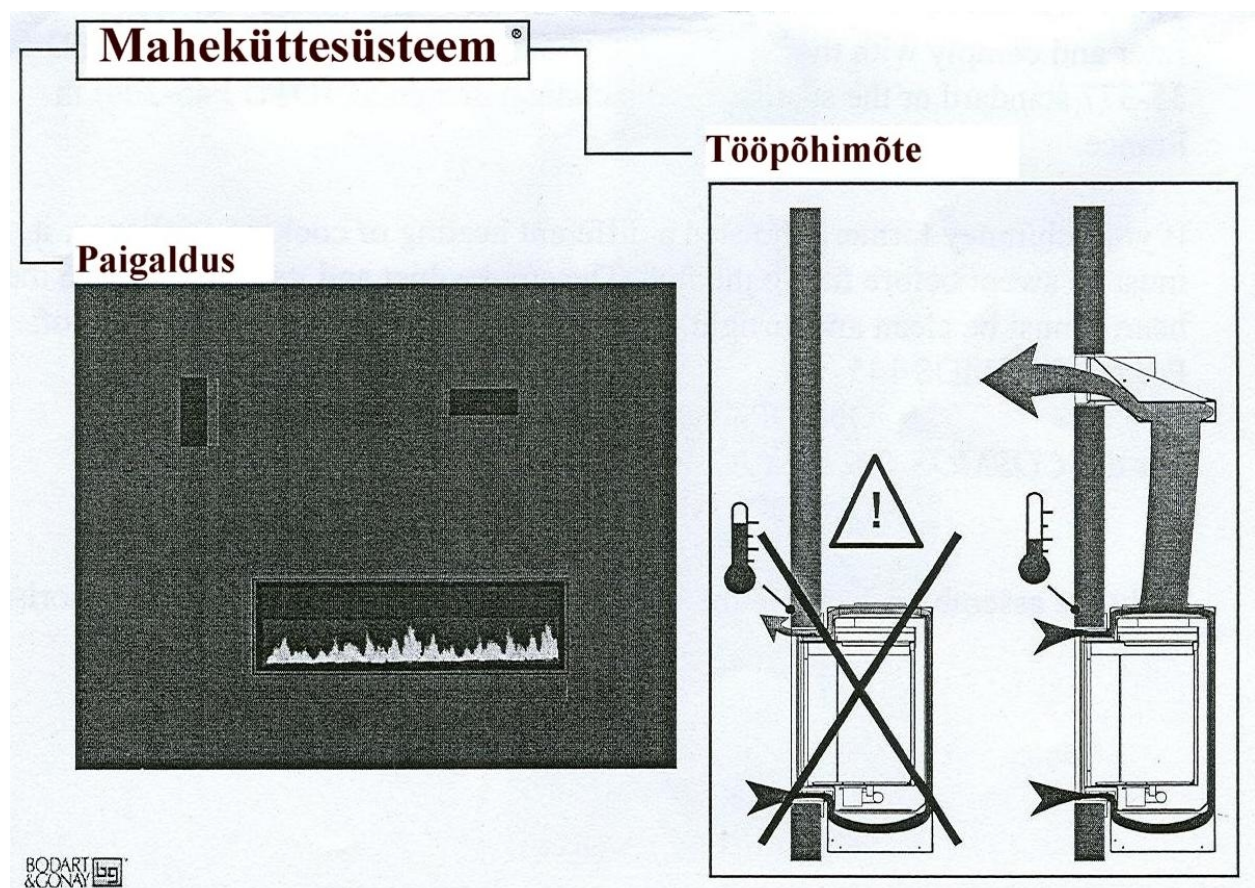
COSMOS 100, HELIOS, SOLARIS:

„ONTOP“ süsteem US 100-150

- Lubatud on ainult lõigis „Korstna koost“ kirjeldatud montaaž.

- Seadme reguleerimine – seade on tehases nõuetekohaselt reguleeritud ja tihendatud. Kui see vajab täiendavat reguleerimist lähtudes kohalikest tingimustest, siis tohib reguleerimistöid teostada ainult tunnustatud paigaldaja. Mistahes kasutaja poolt tehtud muudatused tühistavad koheselt garantii.
- Kui seadme paigaldaja soovib muuta seadme poolt kasutatava gaasi tüüpi, PEAB ta võtma ühendust tootjaga.
- Seade töötab loomuliku tõmbega, mis saavutatakse 1.5 meetri kõrguse lõõriga (1 m, kui läheduses pole süttivaid materjale) ning maksimaalse nihkega 0,5 m. Mistahes täiendav horisontaalne kaugus tuleb kompenseerida võrdväärse vertikaalse kaugusega. Kõigil muudel juhtudel tuleb paigaldada mehaaniline suitsuärastussüsteem.
- Paigaldage seadme paremale pool asuvale gaasi sisselaskeavale toru (1/2'' välisühendus).

7 MAHEKÜTTE SÜSTEEM



- „Maheküttesüsteem“ on Bodart & Gonay välja töötatud ja patenteeritud ventilatsioonisüsteem, mis vähendab korstna temperatuuri, võimaldades kasutada süttivaid materjale.

8 KORSTNA KOOST

- Ainsad lubatud kaks lõõrisüsteemi on:

Ontop süsteem US diameeter 130/200.

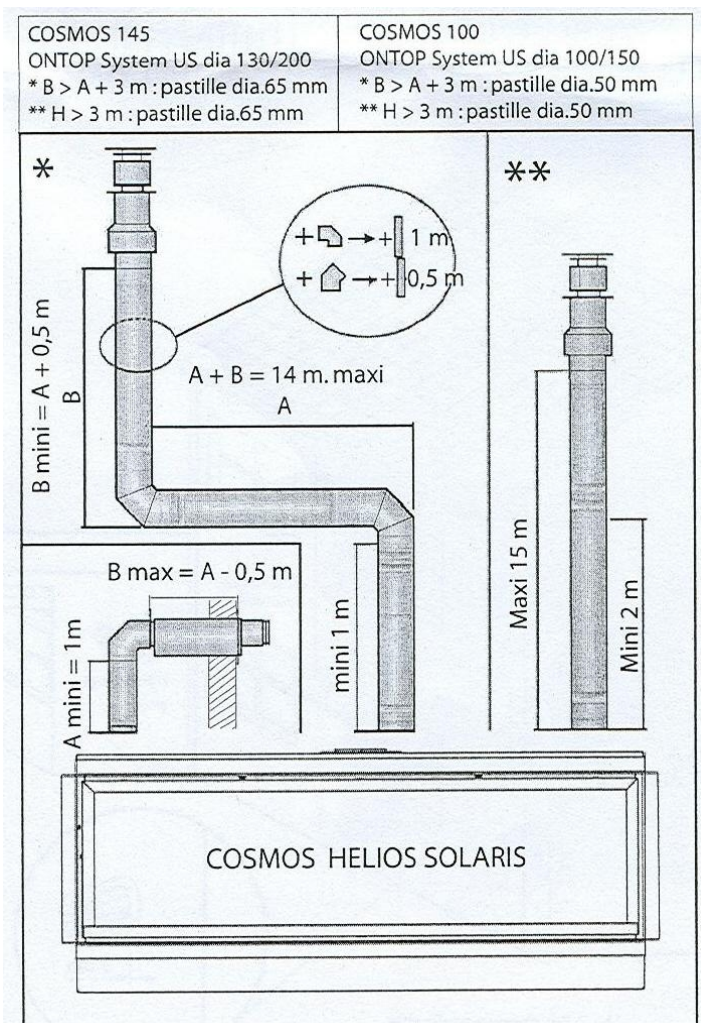
Ontop süsteem US diameeter 100/150.

- Gaasi väljavooluava tuleks mehaaniliselt kaitsta võrega juhul, kui see on maapinnast vähem kui 2,2 m kõrgusel.
- PÕLETUSTE VÄLTIMISEKS TULEKS KAITSEGA ERALDADA KÕIK LÕÕRI JUURDEPÄÄSETAVAD OSAD.
- Lõõri minimaalsed ja maksimaalsed pikkused peaksid vastama alltoodud joonisele.

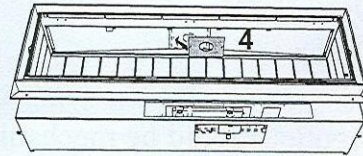
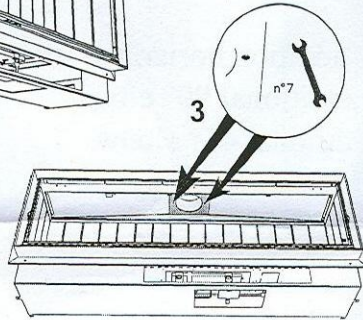
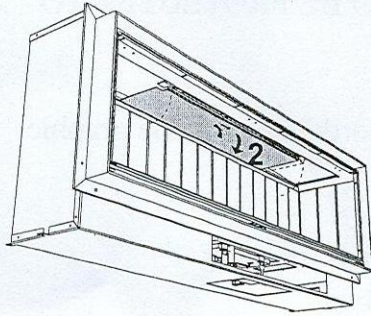
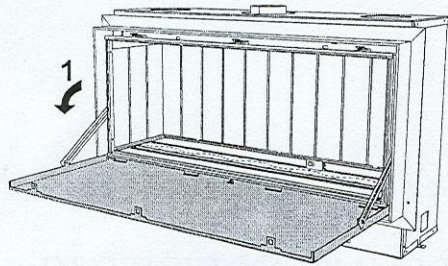
Lisage 1 meeter vertikaalset lõõri iga täiendava horisontaalse meetri kohta.

Lisage 1 meeter vertikaalset lõõri iga täiendava 90° nurga kohta.

Lisage 0,5 meetrit vertikaalset lõõri iga täiendava 45° nurga kohta.

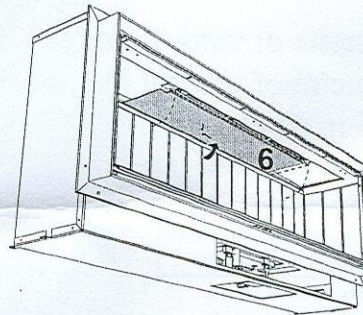
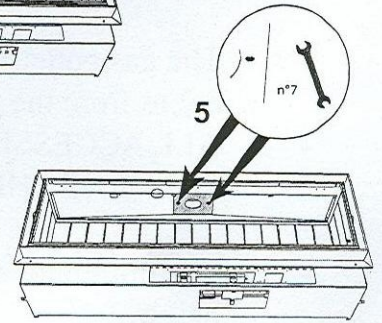


Reductie kit / Kit de réduction.
37GV14019 / 37GV10019.

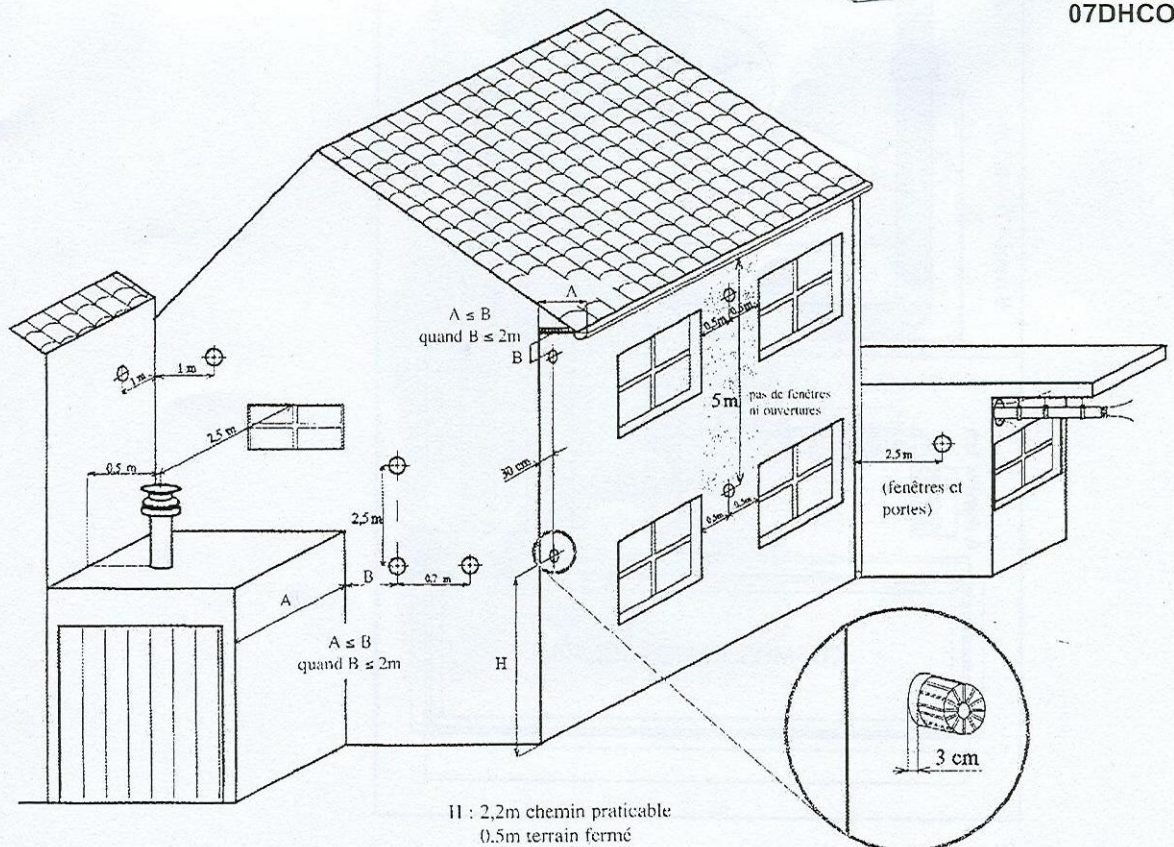


☞ Avec ou sans réduction, les vis doivent toujours être sur le foyer.

☞ Met of zonder reductie, de vizen moeten altijd op het toestel blijven.



07DHCORE



9 KAMINA PAIGALDAMINE JA ÜHENDAMINE

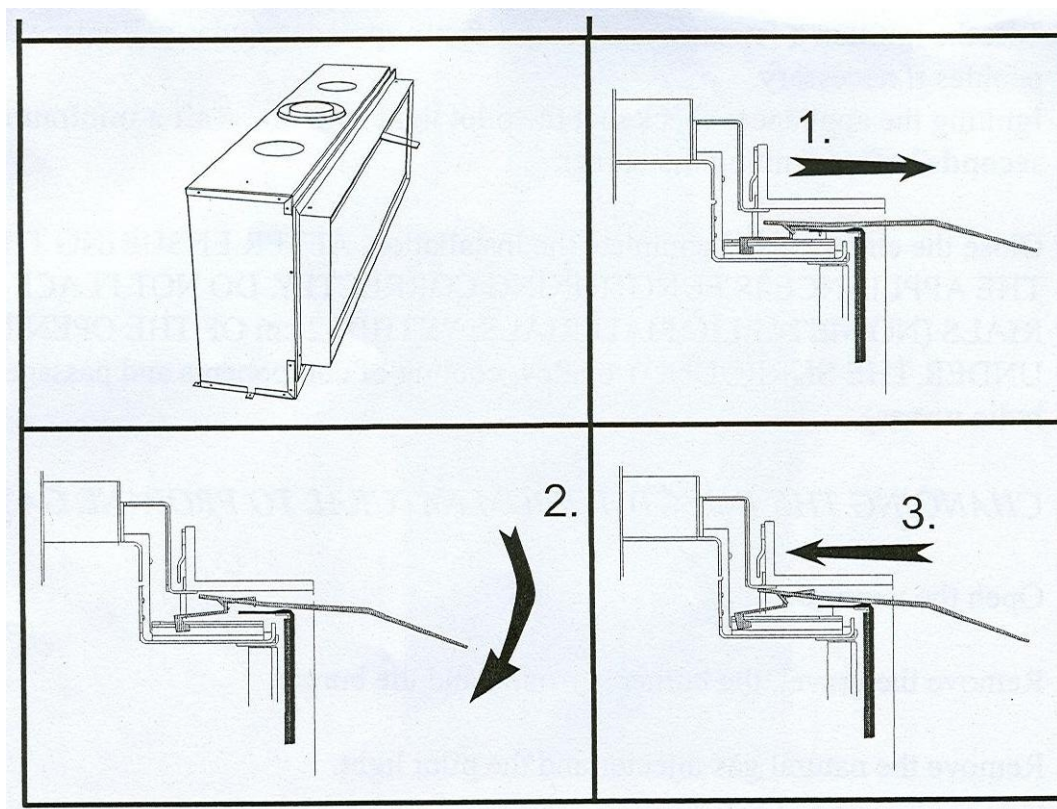
- Paigaldage seadme paremal küljel paiknev gaasi sisselaskeava.
- Paigaldage Cosmos **ventileeritud** süvendisse.
- Ühendage korstnalõõr kamina väliskorpusega („ONTOP“).

ETTEVAATUST! Lõõri välisseinte temperatuur võib tõusta kuni 200° C.

Seetõttu ei tohi selle lähedal asuda süttivaid materjale, vastasel juhul TULEB kasutada sobivat kaitset.

VÄLTIGE SULETUD RUUMI LÕÕRI ÜMBER (RIPPLAGI, jms.), MIS VÕIKS PÕHJUSTADA OHTLIKKU KUUMUSE KOGUNEMIST.

- Avage uks spetsiaalset vahendit kasutades (kamina kasutamise ajal tuleb see ukse küljest eemaldada).



- Eemaldage põleti ümbris ja põleti.
- Eemaldage parempoolne lukk (gaasiühendus).

- Kinnitage ühendus gaasijuhtme külge (seadme paremal küljel) (1/2'' gaas). Gaasitorud peaksid olema tahmast puhtad. Veenduge, et torul ei esineks lekkeid, lülitage gaasiseadmed välja ning kontrollige, et mõõdik ei registreeriks viie minuti jooksul midagi.
- Ühendage patareid. Patareid tuleks paigaldada ligipääsetavasse väljaspool seadet. Kaablit võib 2 m võrra lühendada. Kui patareid on paigaldatud, tuleb patareikarbile paigutada soojusisolatsioon (Thermatex, keraamiline kiud jms.). **HOIATUS! PATAREIDE VALE PAIGALDAMINE VÕIB KAHJUSTADA ELEKTROONILISI KOMPONENTE.**
- Kontrollige, kas signaaltuli süttib (õhutage lõõri).
- Paigaldage lukk, põleti ja põleti ümbris. Laotage kruus ühtlaselt põletile ning põleti ümbrisele (lisatud kogusest on küllalt). **KIVIKESED EI TOHI BLOKEERIDA SIGNAALTULE AVA.**
- Sulgege spetsiaalset vahendit kasutades uks.
- Kontrollige paar korda süüdet, kontrollige, kas leek on ühtlane. Vajaduse korral vahetage kivikesed välja.
Seadme süütamine: kontrollige, kas signaaltuli põleb ning **oodake vähemalt 15 sekundit** enne põleti süütamist.
- Sulgege korsten ja lõpetage paigaldamine. **KUI OLETE VEENDUNUD, ET SEADE TÖÖTAB NÕUETEKOHASELT, ÄRGE ASETAGE MINGEID (METALLIST) MATERJALE ÜMBRISE ALUMISELE AVALE LÄHEMALE KUI 2 cm** (võimaldamaks komponentidel jahtuda ja tagamaks raadiolainete läbipääsu).

10 INJEKTORI ÜMBERLÜLITAMINE MAAGAASILT PROPAANGAASILE

- Avage aken
- Eemaldage kruus, põleti ümbris ja põleti.
- Eemaldage maagaasi injektor ja signaaltuli.
- Paigaldage propaani injektor ja signaaltuli.
- Pange seade uuesti kokku.

Cosmos – Solaris

KASUTUS- JA HOOLDUSJUHEND

11 OLULISED SOOVITUSED

- Hoidke seade eemal kergesti süttivatest materjalidest (nailonkangad, süttivad vedelikud jms.).
Mööbliesemed peavad asuma vähemalt 1 meetri kaugusel seadmest.
- **ETTEVAATUST!** Seadet ei tohi käsitseda lapsed ja isikud, kes ei tunne Cosmos Gas tasakaalustatud lõõriga seadme tööd. Vajadusel kasutage täiendavaid kaitsevahendeid, mis aitaksid hoida lapsi seadet puudutamast.
- Kõiki nähtavaid osi tuleks käsitleda kui aktiivseid küttepindu ning neid ei tohiks puutada, kui seade töötab – esineb põletuste oht.
- **Seadet ei tohi kasutada ilma ukseta või katkise klaasiga.**

ESMAKORDNE KÜTMINE

- Esmakordne kütmine kuumutab värvitud pindu ning sellest tulenevalt eralduvad aurud.

TUULUTAGE TUBA

ÄRGE PUUTUGE VÄRVITUD PINDU ENNE, KUI KAMIN ON JAHTUNUD, KUNA ESMAKORDSELT KÜTMISEL NEED PEHMEVAD.

- Pärast kahe tunni möödumist lülitage seade välja, laske sellel jahtuda, avage uks, eemaldage klaasilt niiske lapiga sinna kogunenud valkjase aine ning seejärel sulgege taas uks.

12 SEADME KASUTAMINE

Kaminat saab juhtida kaugjuhtimispuldi abil, seda sisse ja välja lülitada ning tule intensiivsust reguleerida. Kaugjuhtimispuldi andur asub kamina esiküljel alumise osa keskel.

13 OHUTUSSEADISTE TÖÖ

ESMAKORDSEL SÜÜTAMISEL (HOOAJA ALGUSES VÕI PÄRAST PAIGALDAMIST), VÕIB LÕÖRIS PAIKNEV ÕHK LEEGI SÜÜTAMIST SEGADA. SELLISEL JUHUL KÄIVITAGE SEADET MÕNED KORRAD, avades iga korra järel uks.

Kui seade sageli kustub, võtke ühendust paigaldajaga.

OODAKE ALATI 3 minutit ning kontrollige visuaalselt, kas signaaltuli põleb.

14 HOOLDUS

- Ärge puhastage kunagi kuuma seadet. Oodake, kuni see on maha jahtunud.
- Tolmu eemaldamine: ärge kasutage kunagi abrasiivset toodet ega vedelikku; soovitame kasutada kuiva lappi või kuiva käsna.
- Kulunud piirkondi võib taastada SPETSIAALSE KÕRGET TEMPERATUURI TALUVA aerosoolvärviga (Bodart & Gonay), mida saate müügiesindajalt.
- Klaaspinna puhastamiseks ärge kasutage abrasiivseid tooteid, soovitame kasutada BG CLEAN toodet, mida saate müügiesindajalt.

IGA-AASTANE HOOLDUS

- Seadet ja õhutoru tuleks kontrollida ja puhastada igal aastal, kasutage selleks tunnustatud paigaldaja abi.
 - * Sulgege gaasikraan.
 - * Avage uks (kasutage võimalust ukse puhastamiseks).
 - * Eemaldage kruus
 - * Eemaldage tolmuimeja või harja abil tolmujägid tulekarbis ning põletil.
 - * Kontrollige ühenduste õhukindlust ning veenduge, et kõik seadme osad on töökorras.
 - * Vajadusel vahetage patareid välja.

15 KAUGJUHTIMISPULDI KASUTAMINE

- SIGNAALTULE SÜÜTAMINE: skeem „cosmos Me..“

Signaaltule süütamiseks peab kaugjuhtimispult olema OFF režiimil. Vajutage üks kord parempoolsele nupule (POWER). Hakkab vilkuma „ON“ režiim. Seejärel kinnitage valik, vajutades vasakpoolset nuppu (SET); „ON“ režiim jääb ekraanile.

10 sekundi pärast ilmuvad sädemed, millele järgneb süüteprotseduur. Enne leegi taseme muutmist oodake 15 sekundit, et signaaltuli stabiliseeruks.

- PÕLETI SÜÜTAMINE: skeem „cosmos Me..“

Kui signaaltuli on stabiliseerunud, vajutage gaasivoolu suurendamiseks nuppu PLUS või selle vähendamiseks nuppu MINUS.

Gaasileegil on kolm erinevat taset.

- ÜLEMINEK TERMOSTAATILISELE REŽIIMILE: skeem „cosmos Me..“

Termostaatilisele režiimile üle minekuks vajutage kaks korda vasakpoolset SET nuppu, seejärel valige pluss- ja miinusnuppe kasutades soovitud temperatuur.

Temperatuurialane teave, mis lubab seadet reguleerida, uueneb iga 6 minuti järel.

Kui soovite taas temperatuuri muuta, tuleb pöörduda tagasi käsitsijuhtimise režiimile ning seejärel termostaatilisele režiimile.

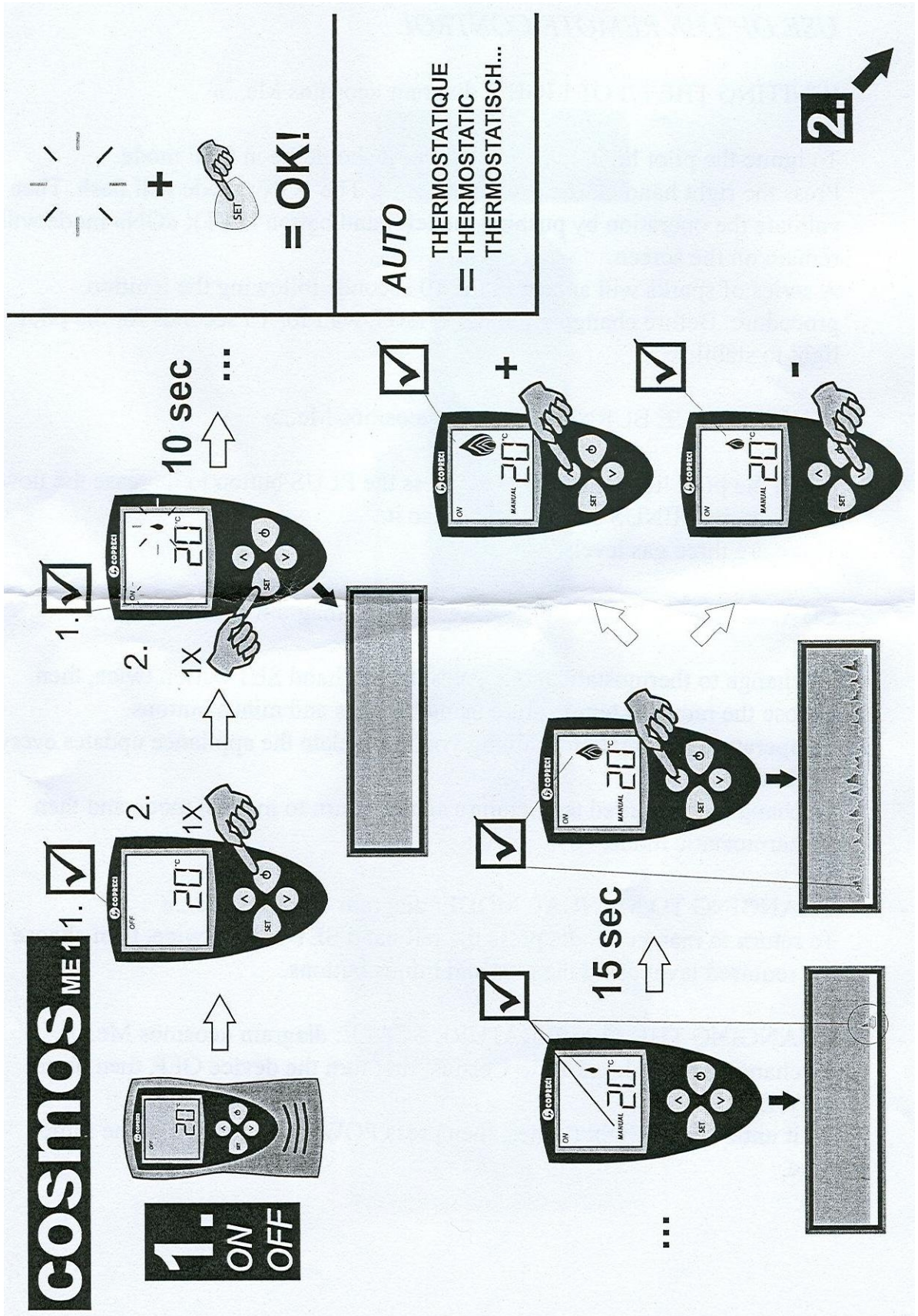
- ÜLEMINEK KÄSITSIJUHTIMISE REŽIIMILE: skeem „cosmos Me..“

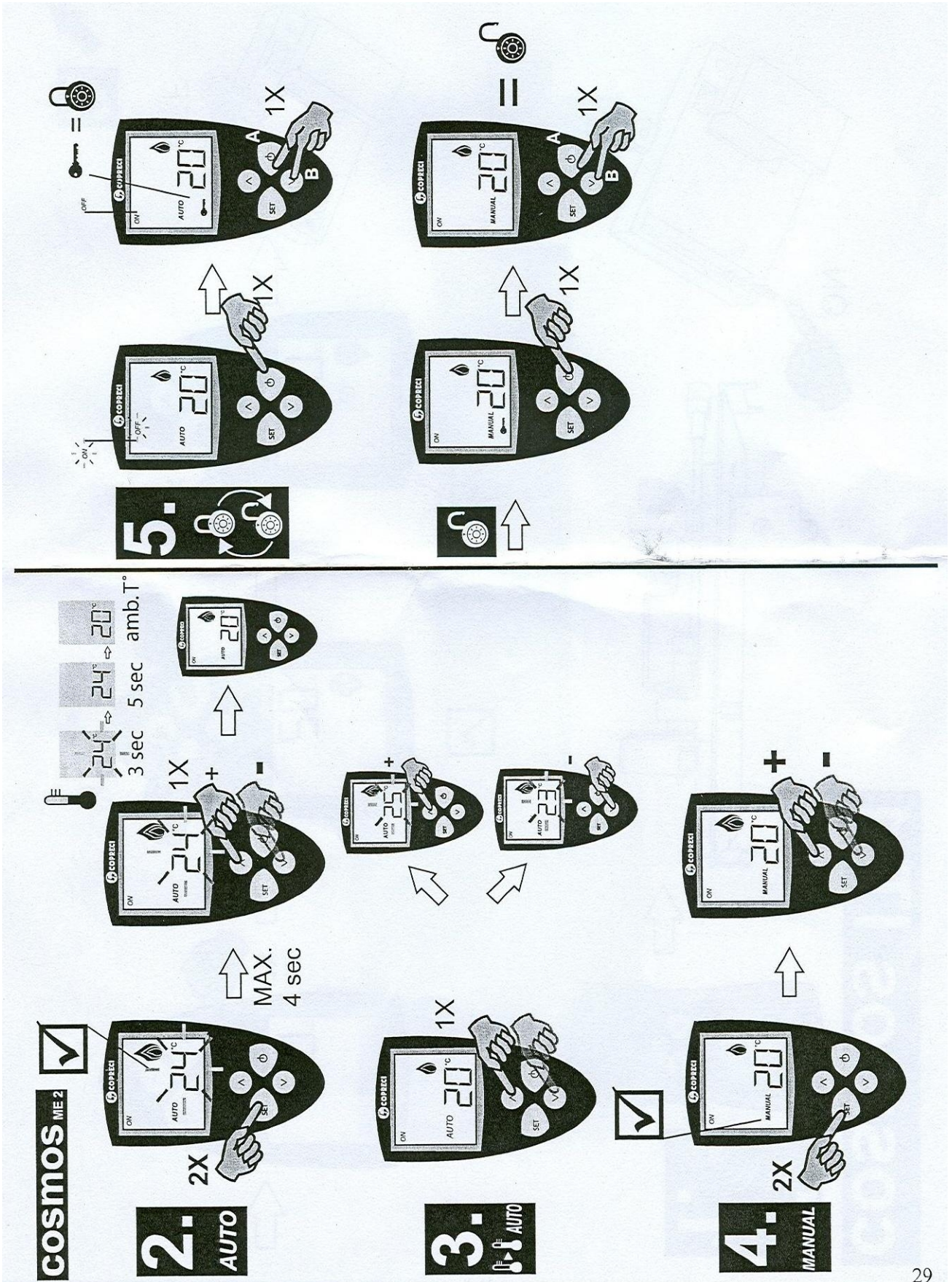
Käsitsijuhtimise režiimile üleminekuks vajutage kaks korda vasakpoolset SET nuppu, seejärel valige pluss- ja miinusnuppe kasutades soovitud tase.

- TEMPERATUURISKAALA MUUTMINE: skeem „cosmos Me..“

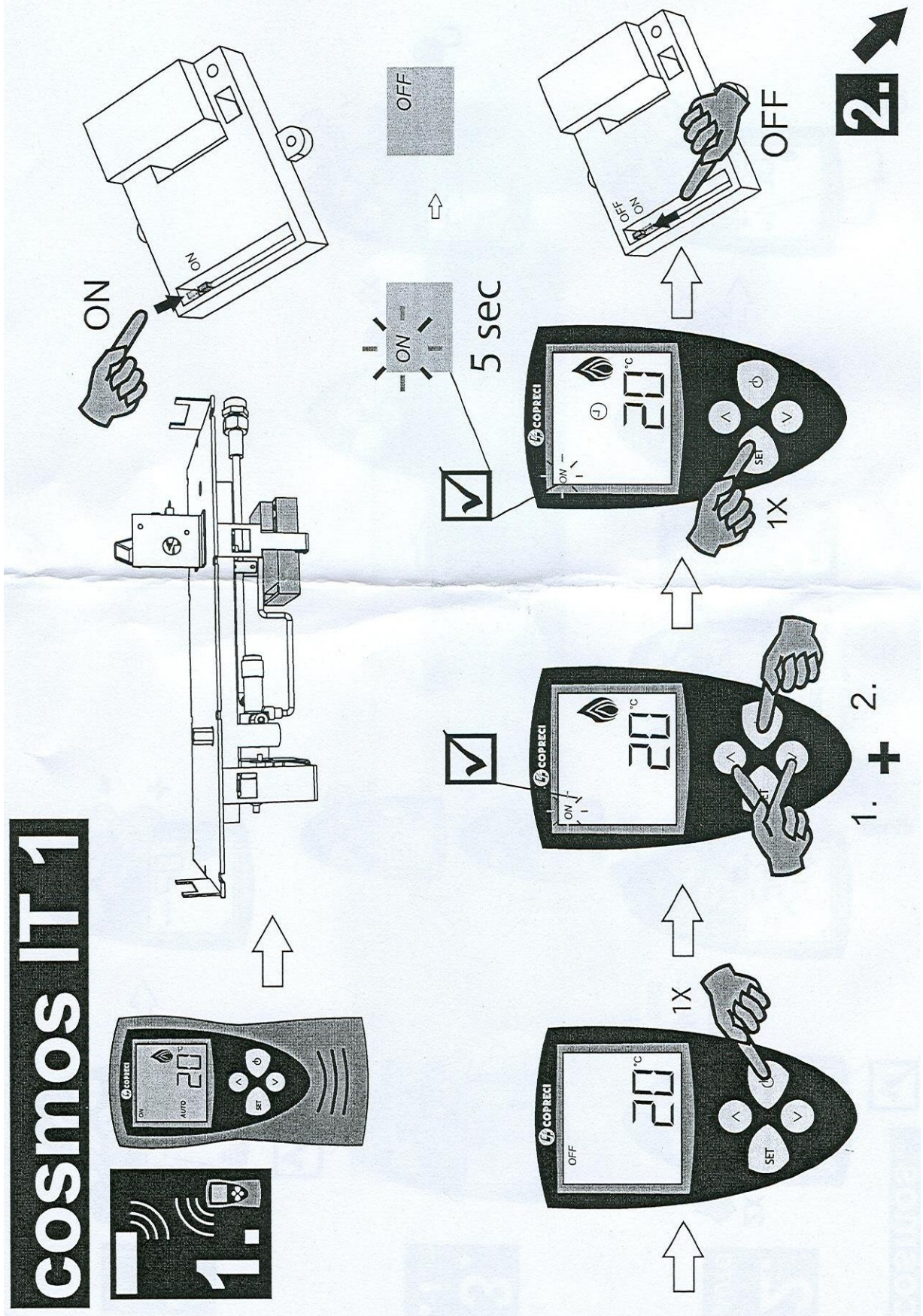
Fahrenheiti skaalalt Celsiuse skaalale üleminekuks lülitage seade esmalt OFF, seejärel vajutage nuppu POWER.

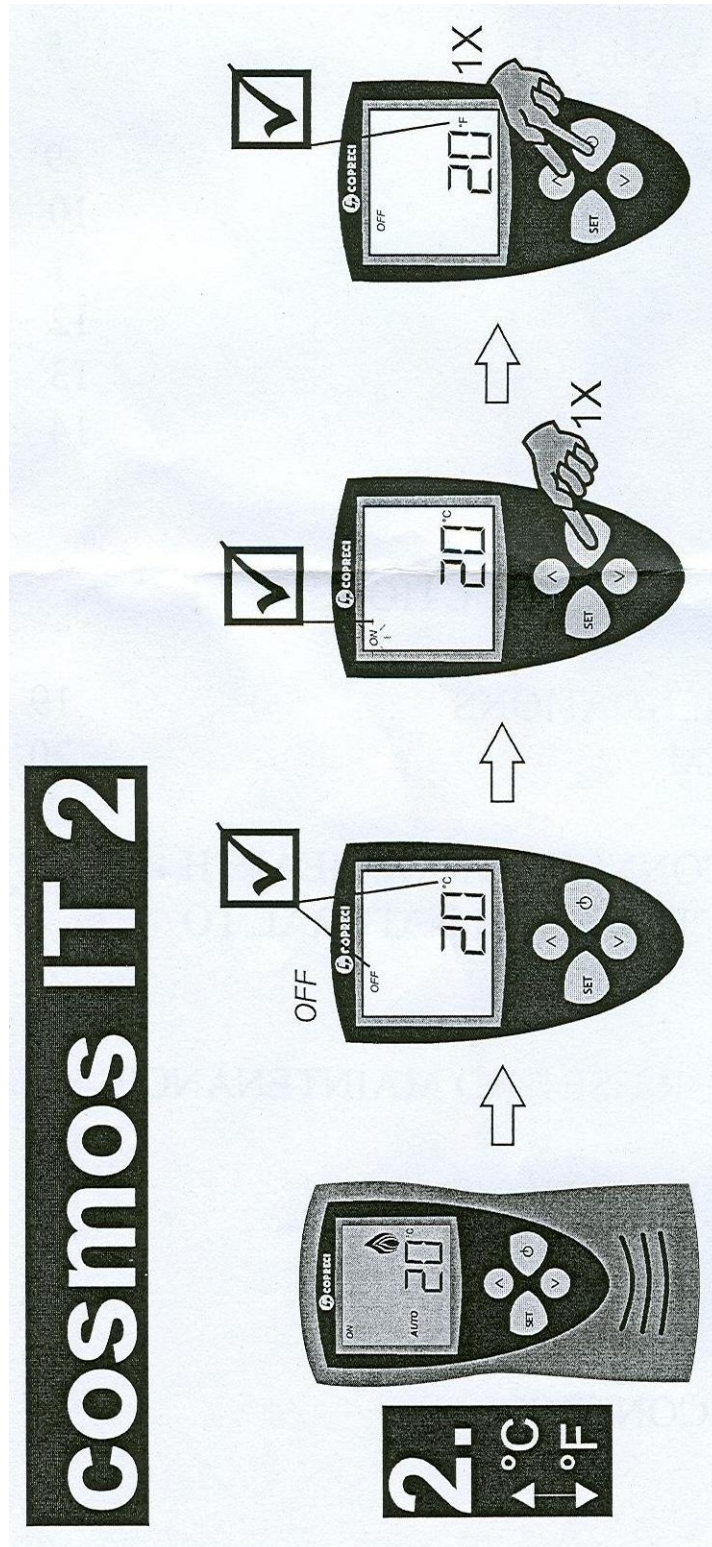
Oodake, kuni ON tuli hakkab vilkuma, seejärel vajutage korraga POWER ja PLUS nuppudele.





cosmos IT 1





SISUKORD

1.	GARANTII	3
2.	TEHNILISED ANDMED	5
3.	MÕÖTMED JA VAJALIK RUUM	
3.1.	Cosmos 145	9
3.2.	Cosmos 100	10
3.3.	Helios	11
3.4.	Solaris	12
4.	KIRJELDUS	13
5.	KOOSTEJOONIS	14

PAIGALDUSJUHEND

6.	OLULISED SOOVITUSED	19
7.	MAHEKÜTTESÜSTEEM	20
8.	KORSTNA KOOST	21
9.	KAMINA PAIGALDAMINE JA ÜHENDAMINE	23
10.	INJEKTORI ÜMBERLÜLITAMINE MAAGAASILT PROPAANGAASILE	24

KASUTUS- JA HOOLDUSJUHEND

11.	OLULISED SOOVITUSED	25
12.	SEADME KASUTAMINE	26
13.	OHUTUSSEADISTE TÖÖ	26
14.	HOOLDUS	26
15.	KAUGJUHTIMISPULDI KASUTAMINE	27