

# **KALVIS**

**KESKKÜTTE  
KATEL - PLIIT**

## **KALVIS - 4**



tehniline pass,  
kasutus- ja hooldusjuhend



Sertifikaat № SPSC-5151

**1. Tehnilised andmed.**

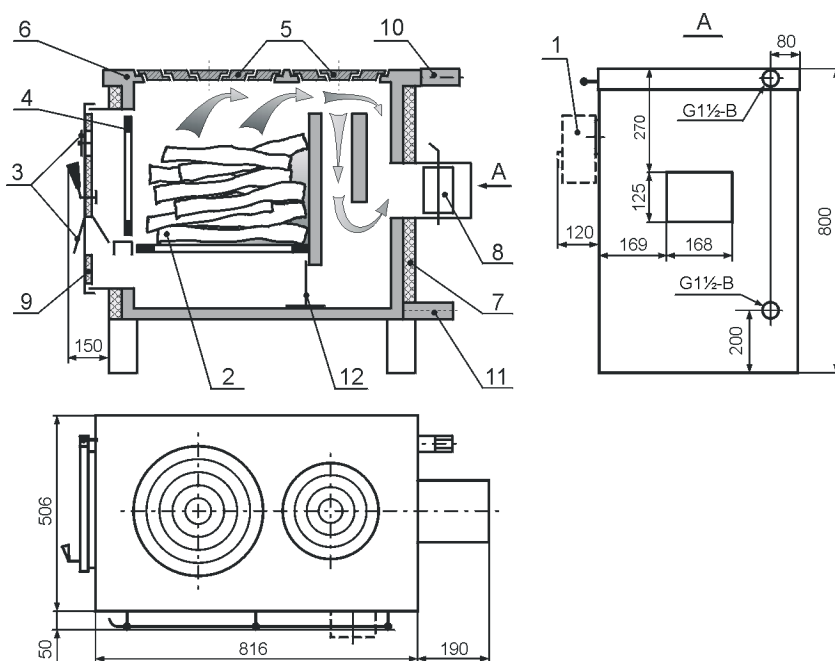
Keskkütte katel-pleiit Kalvis-4 on ettenähtud ruumide keskkütteks ning toidu valmistamiseks.

Tehnilised andmed:

Katla tüüp	Suurusjärk
Kasutatud kütus	Puud, puidujäätmed, saepuru- ja turbabrikett, kivisüsi
Kolde maht, l	70
Kütuse põlemisaeg, tundi	2 - 6
Võimsus, kW	12
Kasutegur, %	78
Maksimaalne veesurve katlas MPa (kg/cm <sup>2</sup> )	0.10 (1.0)
Minimaalne tõmme torus, Pa	15
Maksimummõõdud: kõrgus/laius/pikkus, mm	910 x 550 x 1090
Maksimaalne kaal, kg	214

**2. Konstruksiooni kirjeldus**

Katla korpus ( p.6 joonis 1) on kokkukeevitatud spetsiaalsest lehtterasest ja väljastpoolt kaetud dekoratiivsete isolatsiooniplaatidega (p.7) (vt. Joonis-1). Kolde ustele (p.3,9) on paigaldatud tõmbeõhuklapp. Tuharesti all (p.2) on koht tuha kogumiseks. Katla pealispinnal on keedualad. Katla ülemise ja alumise osa külge on keevitatud G1½ keermega muhvid (p.10,11) küttesüsteemiga ühendamiseks.



Joonis1  
 1.Elektri küttekeha montaažiava 2.Restivarb 3.Tõmbesiiber 4. Malmuks 5.Malmist pliidirõngad. 6. Korpus 7. Isoleerkiilbid 8. Tõmbesiiber 9. Küttekolde uks. 10. Kuumaveetoru. 11.Kütteeve tagasivoolutoru 12. Puhastusluuk

Katlasse võib paigaldada eraldi firma DEVI 3x1,5 kW elektriküttekeha koos automaatikablokiga.

**3. Transport ja ladustamine**

Pliiti võib transportida ainult püstises asendis mistahes kinnise transpordivahendiga. Kuiva ilmaga on lubatud vedada ka lahtiselt. Keskkütte pliitide kaitsmiseks kukkumise või muu vigastuse eest tuleb kasutada

lisakaisevahendeid. Keelatud on pliitide löökkoormus ja muu põrutus nii pealelaadimisel, transportimisel kui ka mahalaadimisel.

Pliite ladustatakse kuivades ruumides, kus puuduvad aktiivsete keemiliste ainete aurud.

Märkus: Keskkütte pliite veetakse ja ladustatakse pakitult polüetüleenkiles, kui hankelepingus pole ettenähtud teisiti.

#### 4. Pliidi paigaldus

Pliit paigaldatakse kööki või teise ehitusnormidele vastavasse ruumi.

##### 4.1. Tuleohutusnõuded :

- enne paigaldust katta põlevast materjalist põrand terasplaadiga, mille väljaulatuv osa pliidi alt küljelt ja tagant on 0.3 m ning eest 0,5 m;
- Pliidi ukse kaugus seinast olgu vähemalt 1.25 m;
- Pliidi kaugus seinast olgu vähemalt 0,5 m;
- Pliit ühendada suitsukäiguga vähemalt 2 mm paksuste isoleeritud terastorude abil;
- korsten, suitsu- ja ventilatsioonikäigud peavad vastama ehitusnormidele ja -nõuetele;

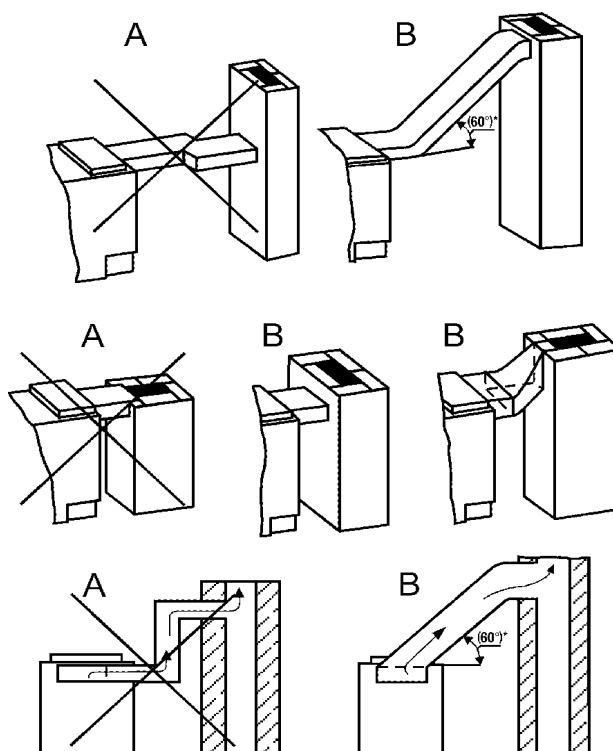
**Tähelepanu!** Peenpuidu põletamisel (näiteks saepuru) hea tõmbe korral võivad korstnast väljuda ka lõpuni põlemata kütuseosakesed.

Kui katusekonstruktsioonis või hoonel on kergestisüttivaid materjale, on nimetatud kütuse kasutamine keelatud.

##### 4.2. Nõuded korstnale:

- korstna mõõdud ei tohi olla väiksemad kui 125x200 mm.
  - Korstnalõõri on keelatud teha täiendavaid avasid;
  - kui katlale on ühendatud lisapõlv, ei tohi selle mõõt olla väiksem kui korstnal, painderaadius mitte alla 100 mm;
  - korstna sisend ja ühendused hermeetiseerida hoolikalt;
  - korstna tööea pikendamiseks on soovitatav valmistada korsten roostevabast terasest (hülssida).
- Katla ühenduse variandid toodud joonisel 2.

**Märkus:** Kui vahetus läheduses ei asu kõrgeid puid või ehitisi, piisab normaalmõõtmetes korstnast.



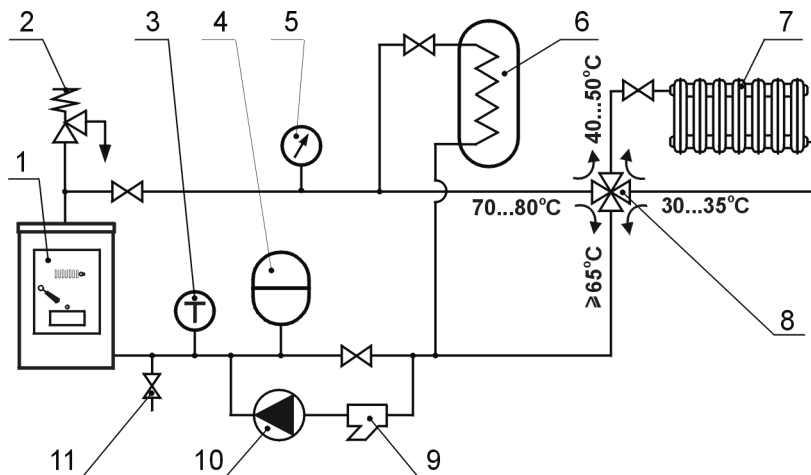
Joonis 2

Katla ühendamine korstnaga põlve abil

\* mitte vähem kui 60° A - väär B – õige

### 4.3. Nõuded küttesüsteemi ühendamiseks:

•Pliidi ühendamine küttesüsteemiga peab toimuma kvalifitseeritud spetsialisti poolt, kes on tutvunud Pliidi konstruktsiooni ja antud kirjeldusega.



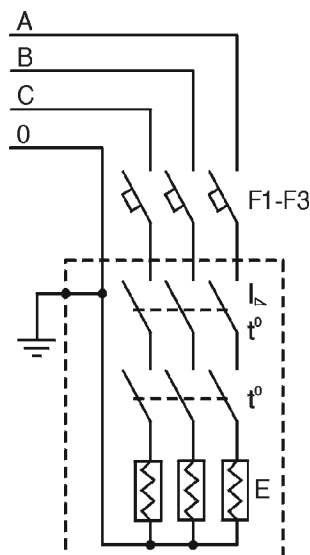
Soovitav katlaühenduskeem Joonis 3

1.Keskütte pliit. 2.Kaitseventiil. 3.Termomeeter 4.Paisupaak. 5.Manomeeter. 6.Boiler. 7.Radiaatorid. 8. 4-T ventiil. 9.Veefilter. 10.Pump. 11. Veetäitetoru.

- Pliidi ühendamisel küttesüsteemiga kasutatakse alates 1 1/2" läbimõõduga torusid;
- Pliit ühendatakse küttesüsteemiga (+ paisupaak) mille maksimaalne töö rõhk on 0,15 MPa (1,5kg c/cm<sup>2</sup>);
- kui torudele on paigaldatud ventiilid, mis eraldavad pliiti küttesüsteemist, peavad need olema lõpuni avatud. Et vältida ettevaatamatusest tingitud avariisid, eemaldada ventiilidelt käepidemed;
- küttesüsteemi on vajalik paigaldada kaitseventiil, mis säilitab maksimaalse töö rõhu 0,15 MPa (1.5 kg c/cm<sup>2</sup>);
- küttesüsteem võib olla loomuliku tsirkulatsiooniga, kui on paigaldatud õige läbimõõduga torud vastava kalde all. Loomuliku tsirkulatsiooni puhul peab 4-T ventiil olema maksimaalse läbilaskevõimega;

### 4.4 Nõuded keskkütte pliidi elektrisüsteemi ühenduseks:

(Elektriküttekehaga pliitidele)



Pos.	Nimetus	Kogus	
F1-F3	Automaatventiilid	3	16A
E	Kütteleemendid DEVI 231 69 865 või 231 698 873	1	3x1,5 kW
		1	3x2,0 kW

Joonis 4. Elektriküttekeha soovitatav ühendusskeem

- Pliidi küttesüsteemi elektriühendustöid võib sooritada kvalifitseeritud elektrik;
- elektriühendustöid täita vastavalt projektile;
- projektis jälgida ja paigaldamisel pöörata tähelepanu elektri koguvõimsusele

**Märkus:** Kui keskkütte pliidi ühendamisel ja kasutamisel ei jälgita nõudeid vastavalt punktile 4, kaotab garantii kehtivuse.

## 5. Katla kasutusjuhend

### 5.1 Süsteemi ettevalmistus kütmiseks

Täitke süsteem pehme või spetsiaalse soolavaba veega ja eemaldage õhk. Kontrollige, et ventiilid, mis eraldavad süsteemi pliidist, oleks lõpuni avatud ja eemaldage neilt käepidemed.

### 5.2 Pliidi käivitamine

Enne pliidi käivitust avage tõmbesiiber (p. 3) ja asetanud tuharestile (p.2) puitlaastud, süüdake pliidis tuli. Kui leek süttib, asetage ka puuhalud ning sulgege kolde uks. Põlemisintensiivsust reguleerige õhuklapiga (või tõmbeõhuregulaatoriga).

**Märkus:** Ekspluatatsiooni alguses, kuni pliidi sisemistel seintel pole veel tahmakihti, moodustub kütmisel veekondensaat ja tundub, et pliit ei ole hermeetiline. Kondensaat kaob, kui kütteevee temperatuur pliidis tõuseb 4-T ventiili abil kuni 55°-60°C. Et veenduda pliidi hermeetilisuses, kütta pliiti intensiivselt 1-2 ööpäeva, kütamise lõpetades veenduge, kas suureneb kondensaadi hulk. Kui ei suurene, on pliit hermeetiline.

### 5.3. Pliidi puhastamine

Et tagada paremat pliidi tööefektiivsust, puhastada pidevalt pliidi sisemist pinda tahmast. Puhastamise ajavahemik sõltub kütuse kvaliteedist (eriti niiskusest), kütamise intensiivsusest, korstna tõmbest ja muudest ajaoludest. Soovitav on pliiti puhastada ning vabastada tuhast ja tahmast 1-2 korda kuus.

## 6. Ohutustehnikanõuded

### Keelatud on:

- ühendada pliiti süsteemi ilma kaitseventiilita, mis hoiab süsteemis rõhu mitte üle 0.15MPa (1.5 kg c/cm<sup>2</sup>);
- sulgeda pealevoolu- ja tagasivooluventiilid pliidi tööajal;
- kuivatada kütust või hoida kergesti süttivaid esemeid keskkütte pliidi lähedal;
- süüdata pliiti kergestisüttivate vedelikega;
- kütta pliiti lahtiste luukide või ustega;
- puistada kustutamata sütt või tuhka elumajade ja majapidamishoonete lähedale;
- jätta pliiti laste hoolde;
- kasutada pliiti ilma maanduseta.

## 7. Vastuvõtutunnistus

Tahkekütuse keskkütte pliit "Kalvis-4" tehase №\_\_\_\_\_ vastab joonistele GOST 20548 ja on kasutuskõlbulik.

Valmistamise kuupäev: \_\_\_\_\_

Kontrollis: \_\_\_\_\_

## 8. Tootekomplekt

- |                          |         |
|--------------------------|---------|
| 1. Pliit "Kalvis-4"      | - 1 tk. |
| 2. Kraabits              | - 1 tk. |
| 3. Pliidi tehniline pass | - 1 tk. |

## 9. Garantiinõuded

Tootja garanteerib toote vastavuse tehnilise dokumentatsiooni nõuetele.  
Garantiiäeg alates müügikuupäevast:

Pliidi korpusele – 24 kuud  
Lisaseadmetele – 12 kuud  
Kiiresti kuluvatele detailidele – 6 kuud

Tootja on kohustatud likvideerima defektid, mis on tekkinud tootja süüläbi garantiiaja jooksul.  
Tootja ei vastuta pliidi rikke eest, mis on tingitud pliidi ebaõigest paigaldusest ja ekspluatatsioonist.

Pliit müüdnud:

Firma \_\_\_\_\_

Müügikuupäev \_\_\_\_\_

Aadress \_\_\_\_\_

Telefon \_\_\_\_\_

Keskkütte pliidi paigaldas:

Firma: \_\_\_\_\_

Aadress: \_\_\_\_\_

Telefon: \_\_\_\_\_

Meister: \_\_\_\_\_

Rikke korral:

pöörduda:

Firma: \_\_\_\_\_

Aadress: \_\_\_\_\_

Telefon: \_\_\_\_\_

**Valmistaja aadress:  
UAB "Kalvis"  
Pramones 15, Šiauliai, Leedu  
tel: (370) 41 540564, 540562  
LT-78137**

**Garantiiteenindamise tellimisavaldus**

Tutvudes pliidi "Kalvis \_\_\_\_\_" (toote № \_\_\_\_\_), ja lülitades pliidi küttesüsteemiga ja korstnaga vastavalt nõuetele, mis on antud passis, esitan järgmised pretensioonid:

1. \_\_\_\_\_  
\_\_\_\_\_  
\_\_\_\_\_

Arvan, et ülaltoodu juhtus pliidi defektide tõttu. Palun saata oma esindajad pliidi ülevaatamiseks, defektide kindlakstegemiseks ja kõrvaldamiseks.

Kui ülalmainitud puudused tingitud pliidi ebaõigest käivitamisest või eksploatatsioonist, olen kohustatud kandma transpordikulud (arvestades 5 kr. km) ja tasuma kõik kulud, mis on seotud ülevaatusega (spetsialisti tunnihind: 250 kr., kaasaarvatud autojuht).

Minu aadress: \_\_\_\_\_ tel. \_\_\_\_\_

\_\_\_\_\_

Eesnimi

Perekonnanimi

Allkiri:

Märkus: Tellimisavaldus saatke tähitud kirjaga aadressil, mis on toodud passis. Erandjuhul helistage telefonil, nr. toodud passis.