

KALVIS

**KESKKÜTTE
KATEL – PLIIT - PRAEHI**

KALVIS - 4ASB



**TEHNILINE PASS,
KASUTUS- JA HOOLDUSJUHEND**



Sertifikaat № SPSC-5151

TÄHELEPANU !

Enne paigaldust tutvuge tehnilise passiga.

1. Tehnilised andmed.

Kesküttepliit "Kalvis-4ASB" on ettenähtud ruumide keskkütteks ning toidu valmistamiseks.

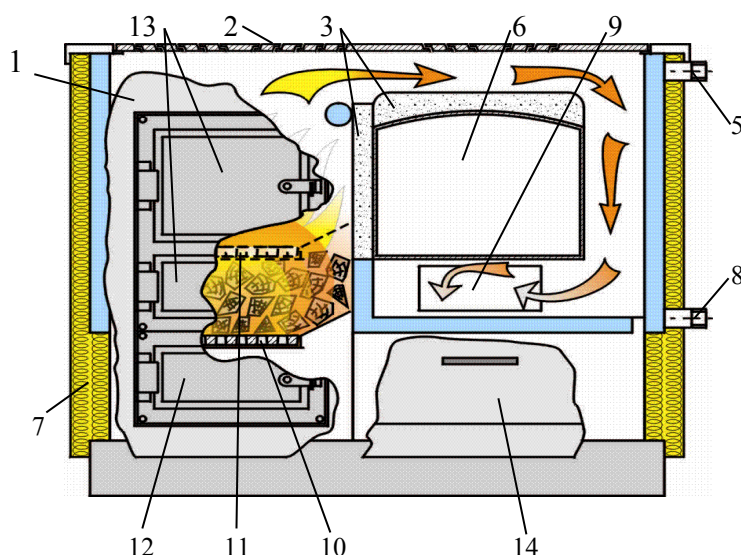
Tehnilised andmed:

Pliit tüüp	Suurusjärg
Kasutatud kütus	Puud, puidujätmed, saepuru- ja turbabrikett, kivisüsi
Kolde maht, l	70
Puude maksimumpikkus, mm	400
Kütuse põlemisaeg, tundi*	2 - 4
Võimsus, kW	10
Kasutegur, %	70
Veemaht katlas, l	24
Minimaalne veetemperatuur katlas eksploatatsiooniajal	65° C
Soovitav veetemperatuur katlas eksploatatsiooniajal	70 - 90° C
Maksimaalne veesurve katlas MPa (kg/cm ²)	0.15 (1.5)
Pliidi suitsukäigu mõõdud, mm	120 x 200 (∅150)
Minimaalne tõmme torus, Pa	12
Maksimummõõdud: kõrgus/laius/pikkus, mm	800 x 700 x 950
Maksimumkaal, kg	290

* Kütuse põlemisaeg sõltub kütuse niiskusest ja liigist, välistemperatuurist ning teistest faktoritest.

2. Konstruksiooni kirjeldus

Pliidi korpus (p.1 joonis 1) on kokkukeevitatud spetsiaalsest lehtterasest ja sisaldab veesärki. Tuharesti all (p.10) on koht tuha kogumiseks. Pliidi eesosas on malmist kolde ukсед (p.13) ja tuhakasti ukсед (p.12). Ülemine osa on suletud malmist pliidirõngastega (p.2). Tuharesti (p.10) saab tõsta ka ülemisse asendisse (p.11). Kolde tagaosasse ja praeahju peale on laotud šamott-tellised (p.3) Pliidi ülemise ja alumise osa külge on keevitatud G1½ keermega muhvid (p.5,8) küttesüsteemiga ühendamiseks. Suitsukäik (p.9) asub korpuse küljel. Pliidi korpus on ümbritsetud dekoratiivsete termoisolatsiooni plaatidega (p.7).



Joonis 1

1.Korpus. 2.Malmplaat kütteplaatidega. 3.Šamottvooder. 4.Dekoratiivne raam. 5.Kuumavee väljavoolutoru. 6.Praeahi. 7.Dekoratiivsed termoisolatsiooni plaadid. 8.Küttevee tagasivoolutoru 9.Suitsukäik ja hooldusluuk. 10.Tuharest. 11.Tuharesti ülemine asend. 12.Tuhakogumiskast. 13.Malmist küttekolde ukсед. 14.Panipaik.

3. Transport ja ladustamine

Keskküttepliiti võib transportida ainult püstises asendis mistahes kinnise transpordivahendiga. Kuiva ilmaga on lubatud vedada ka lahtiselt. Pliitide kaitsmiseks kukkumise või muu vigastuse eest tuleb kasutada lisakaisevahendeid. Keelatud on pliitide löökkoormus ja muu põrutus nii pealelaadimisel, transportimisel kui ka mahalaadimisel.

Pliite ladustatakse kuivades ruumides, kus puuduvad aktiivsete keemiliste ainete aurud.

Märkus: Pliite veetakse ja ladustatakse pakitult polüetüleenkiles, kui hankelepingus pole ettenähtud teisiti.

4. Keskküttepliidi paigaldus

Pliit paigaldatakse ehitusnormidele vastavasse ruumi.

4.1. Tuleohutusnõuded :

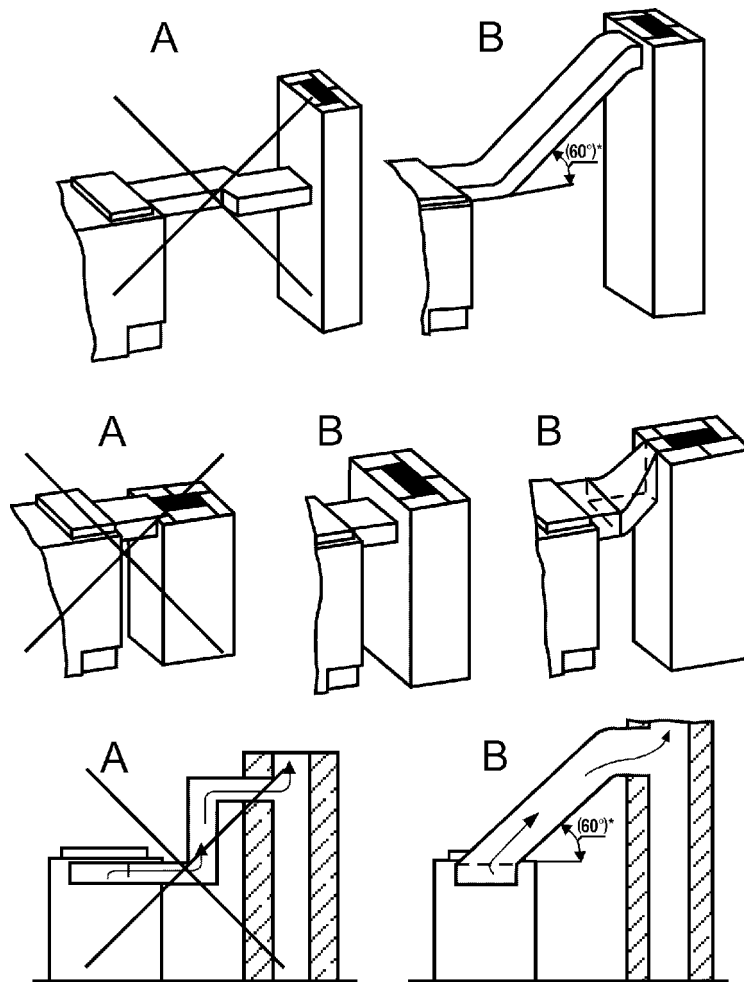
- enne paigaldust katta põlevast materjalist põrand terasplaadiga, $S > 1,0$ mm;
- vahemaa pliidi uksest kuni lehe ääreni – 0,5 m, pliidi tagaosast lehe ääreni – 0,3 m;
- vahemaa pliidi uksest seinani vähemalt 1,25 m, teistest külgedest vähemalt 0,5 m;
- pliit ühendada suitsukäiguga vähemalt 2 mm paksuste terastorudega;
- korsten, suitsu- ja ventilatsioonikäigud peavad vastama ehitusnormidele ja -nõuetele.

Tähelepanu! Peenpuidu põletamisel (näiteks saepuru) hea tõmbe korral võivad korstnast väljuda ka lõpuni põlemata kütuseosakesed.

Kui katusekonstruktsioonis või hoonel on kergestisüttivaid materjale, on nimetatud kütuse kasutamine keelatud.

4.2. Nõuded korstnale:

- toru sisemine läbimõõt peab olema vähemalt 120x270 mm.
 - Korstnalõõri on keelatud teha täiendavaid avasid;
 - kui pliidile on ühendatud lisapõlv, ei tohi selle mõõt olla väiksem kui korstnal, painderaadius mitte alla 100 mm. Kui suitsukäik pole isoleeritud täiendava isolatsioonimaterjaliga, peab vahekaugus süttivatest konstruktsioonidest olema vähemalt 1,5 m ülalt ja 0,5 m teistest külgedest;
 - korstna sisend ja ühendused hermeetiseerida hoolikalt;
 - tõmbesiiber võib paigaldada lisapõlvele, korstnalõõri ning soojamüüri;
 - korstna tööea pikendamiseks on soovitatav valmistada korsten roostevabast terasest (hülssida).
- Pliidi ühenduse variandid toodud joonisel 2.



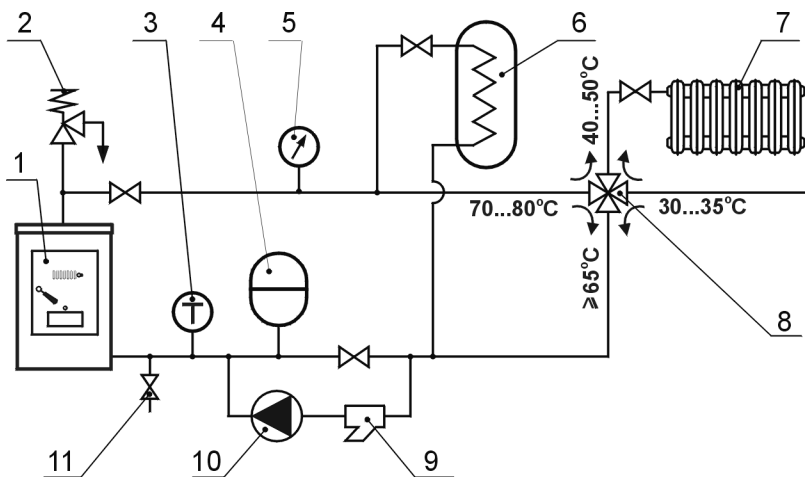
Joonis 2

Pliidi ühendamine korstnaga põlve abil.

* mitte vähem kui 60°C° A - väär B – õige

4.3. Nõuded küttesüsteemi ühendamiseks :

- pliiidi ühendamine küttesüsteemiga peab toimuma kvalifitseeritud spetsialisti poolt, kes on tutvunud pliiidi konstruktsiooni ja antud kirjeldusega.



Soovitav pliiidiühenduskeem Joonis 3

1.Pliit. 2.Kaitseventiil. 3.Termomeeter. 4.Paisupaak. 5.Manomeeter. 6.Boiler. 7.Radiaatorid. 8. 4-T ventiil. 9.Veefilter. 10.Pump. 11. Veetäitetoru.

- Pliidi ühendamisel küttesüsteemiga kasutatakse alates 1 1/2" läbimõõduga torusid;
- Pliit ühendatakse küttesüsteemiga (+ paisupaak) mille maksimaalne töö rõhk on 0,15 MPa (1,5kg c/cm2);

- kui torudele on paigaldatud ventiilid, mis eraldavad pliiti küttesüsteemist, peavad need olema lõpuni avatud. Et vältida ettevaatamatusest tingitud avariisid, eemaldada ventiilidelt käepidemed;
- küttesüsteemi on vajalik paigaldada kaitseventiil, mis säilitab maksimaalse tööõhu 0,15 MPa (1.5 kg c/cm²);
- küttesüsteem võib olla loomuliku tsirkulatsiooniga, kui on paigaldatud õige läbimõõduga torud vastava kalde all. Loomuliku tsirkulatsiooni puhul peab 4-T ventiil olema maksimaalse läbilaskevõimega.

Märkus: Kui pliidi ühendamisel ja kasutamisel ei jälgita nõudeid vastavalt punktile 4, kaotab garantii kehtivuse.

5. Keskküttepliidi kasutusjuhend

5.1 Süsteemi ettevalmistus kütmiseks

Täitke süsteem pehme või spetsiaalse soolavaba veega ja eemaldage õhk. Kontrollige, et ventiilid, mis eraldavad süsteemi pliidist, oleks lõpuni avatud ja eemaldage neilt käepidemed.

Pliiti võivad käsitleda ainult täiskasvanud, tutvudes eelnevalt käesoleva passi ja pliidi konstruktsiooniga.

5.2 Keskküttepliidi käivitamine

Asetanud tuhaestile puitlaastud, süüdake pliidis tuli. Kui leek süttib, asetage ka puuhalud ning sulgege kolde uks. (p.13) Põlemisintensiivsust reguleerige tuhakasti uksega (p.12).

Märkus: Eksploatatsiooni alguses, kuni pliidi sisemistel seintel pole veel tahmakihti, moodustub kütmisel veekondensaat ja tundub, et pliit ei ole hermeetiline. Kondensaat kaob, kui kütteevee temperatuur pliidis tõuseb 4-T ventiili abil kuni 70°-80°. Et veenduda pliidi hermeetilisuses, kütta pliiti intensiivselt 1-2 ööpäeva, kütmise lõpetades veenduge, kas suureneb kondensaadi hulk. Kui ei suurene, on pliit hermeetiline.

NB! Pliiti ei tohi kütta ilma veeta!

5.3 Pliidi puhastamine

Et tagada paremat pliidi tööefektiivsust, puhastada pidevalt pliidi sisemist pinda tahmast. Puhastamise ajavahemik sõltub kütuse kvaliteedist (eriti niiskusest), kütmise intensiivsusest, korstna tõmbest ja muudest ajaoludest. Soovitav on pliiti puhastada ning vabastada tuhast ja tahmast 1-2 korda kuus. Peale puhastamist sulgeda hooldusluuk p.9.

6. Ohutustehnika nõuded

Keelatud on:

- ühendada pliiti süsteemi ilma kaitseventiilita, mis hoiab süsteemis rõhu mitte üle 0.15MPa (1.5 kg c/cm²);
- sulgeda pealevoolu- ja tagasivooluventiilid pliidi tööajal;
- kuivatada kütust või hoida kergesti süttivaid esemeid pliidi lähedal;
- süüdata pliiti kergestisüttivate vedelikega;
- kütta pliiti lahtiste luukide või ustega;
- puistada kustutamata sütt või tuhka elumajade ja majapidamishoonete lähedale;
- jätta pliiti laste hoolde;

7. Vastuvõtutunnistus

Kahekambriline tahkekütuse keskküttepliit "Kalvis-4ASB" tehase № _____ vastab joonistele GOST 20548-87 ja on kasutuskõlbulik.

Valmistamise kuupäev: _____

Kontrollis: _____

8. Tootekomplekt

- | | |
|--------------------------|---------|
| 1. Pliit "Kalvis-4AS" | - 1 tk. |
| 2. Kraabits | - 1 tk. |
| 3. Kūhvel | - 1 tk. |
| 4. Pliidi tehniline pass | - 1 tk. |

9. Garantiinõuded

Tootja garanteerib toote vastavuse tehnilise dokumentatsiooni nõuetele.
Garantiiaeg alates müügikuupäevast:

Pliidi korpusele – 24 kuud
Lisaseadmetele – 12 kuud
Kiiresti kuluvatele detailidele – 6 kuud

Tootja on kohustatud likvideerima defektid, mis on tekkinud tootja süüläbi garantiiaja jooksul.
Tootja ei vastuta pliidi rikke eest, mis on tingitud pliidi ebaõigest paigaldusest ja ekspluatatsioonist.

Pliit müüdüd: Firma _____
 Müügikuupäev _____
 Aadress _____
 Telefon _____

Pliidi paigaldas: Firma: _____
 Aadress: _____
 Telefon: _____
 Meister: _____

Rikke korral
pöörduda: Firma: _____
 Aadress: _____
 Telefon: _____

Valmistaja aadress:
UAB "Kalvis"
Pramones 15, Šiauliai, Leedu
tel: (370) 41 540564, 540562
LT-78137

UAB "Kalvis"direktorile

Garantiiteenindamise tellimisavaldus

Tutvudes pliidi "Kalvis _____" (toote № _____), ja lülitades pliidi küttesüsteemiga ja korstnaga vastavalt nõuetele, mis on antud passis, esitan järgmised pretensioonid:

1.

Arvan, et ülaltoodu juhtus pliidi defektide tõttu. Palun saata oma esindajad pliidi ülevaatamiseks, defektide kindlakstegemiseks ja kõrvaldamiseks.

Kui ülalmainitud puudused tingitud pliidi ebaõigest käivitamisest või ekspluatatsioonist, olen kohustatud kandma transpordikulud (arvestades 5 kr. km) ja tasuma kõik kulud, mis on seotud ülevaatusega (spetsialisti tunnihind: 250 kr., kaasaarvatud autojuht).

Minu aadress: _____ tel.

Eesnimi

Perekonnanimi

Allkiri:

Märkus: Tellimisavaldus saatke tähitud kirjaga aadressil, mis on toodud passis. Erandjuhul helistage telefonil, nr. toodud passis.