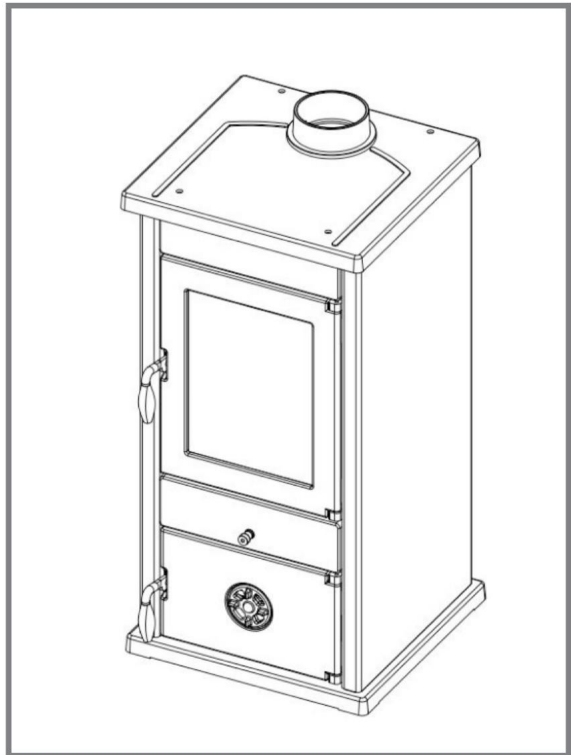


## Paigaldus- ja kasutusjuhend



Tahkekütuse pliit

**SD UUDISED ÖKO**



## KALLIS TARBIJA

*Täname, et usaldasite meid ja otsustasite meie toote osta.*

*Olete teinud hea valiku, kuna ahju tehnilised omadused seavad selle oma klassi tippu, nagu näete ka töötamise ajal.*

*Palun lugege käesolev juhend enne pliidi kasutuselevõttu hoolikalt läbi, kuna see sisaldab näpunäiteid õigeks kasutamiseks.*

*Usume, et liitute ka meie toodete rahulolevate klientide nimekirjaga.*

Maber Commerce DOO  
Smederevo

## SISUKORD

Hoiatus enne kasutamist .....	2
Ahju kirjeldus .....	3
Tehnilised andmed .....	3
Pliidi paigaldamine .....	6
Küttepuud ja süütamine .....	7
Ahju töö juhtimine .....	9
Ahju puhastamine ja hooldamine .....	12
Eeskirjade rikkumised töös ja soovitused nende kõrvaldamiseks .....	12
Üldised märkused .....	13
Keskkonnakaitse näpunäited .....	14

## HOIATUS ENNE KASUTAMIST

### **Selleks, et teie ahi korralikult töötaks, on oluline see juhend läbi lugeda ning järgida rangelt kasutus- ja käsitsemisjuhiseid.**

- Kasutage põletamiseks tahkeid kütuseid, nagu puit, brikett ja madala kalorsusega kivisüsi. Keelatud on lõhkekehade ja -ainete paigutamine tulekoldesse või pliidiplaadile. Kerise vahetus läheduses on keelatud hoida süttivaid materjale.
- Korralikuks põlemiseks normaaltõõrežiimil peaks tõmme korstnas olema  $12 \pm 2$  Pa. Kui tõmme on suurem kui 15 Pa, tuleb korstnasse paigaldada siiber. Suitsutorude vähendamine väiksema läbimõõduga ei ole lubatud.
- Ruumi, kus ahi asub, on vaja regulaarselt ventileerida, et tagada põlemiseks vajaliku värsket õhu juurdevool.
- Ahju osad muutuvad töötamise ajal kuumaks ja käitlemisel on vaja järgida ettevaatusabinõusid. Ärge lubage lastel ahju käsitseda ega selle läheduses mängida. • Pliidile tohib paigaldada ainult tootja poolt lubatud varuosi. Pliiti ei tohi muuta.
- Ahju esmakordsel süütamisel võib tekkida kergest suitsu, eriti ahju pinnalt. See on tavaline nähtus, mis tekib plaadi pinnal olevate setete põlemisel (korrosioonikaitse, värv, tolm...). Esimesel põletamisel ventileerige ruum, kus ahi asub.
- Ahju ei ole soovitatav ühendada ühise korstnaga, kuna see võib negatiivselt mõjutada vajalikku tõmmet. Sama korstnaga ei tohi ühendada seadet, mis kasutab kütusena gaasi. • Tule süütamisel kasuta kaitsekindaid, sest uksekingid on kuumad. • Ahju paigaldamisel tuleb järgida riiklikke ja kohalikke eeskirju.

### **Kasutusjuhiste mittejärgimise korral ei vastuta tootja ahju kahjustuste eest.**

#### **Märkus.**

#### **Ahi on mõeldud paigaldamiseks siseruumi ja selle otstarve on ruumi küte.**

Tabelis "Tehnilised andmed" (lk 4-6) on toodud toote nimivõimsus teatud kütusekoguse (loetletud tabelis "Tehnilised andmed") kütuse (puidu) põletamisel, teatud niiskus ja puiduliik (kuni 20% õhuniiskus). Kõik tabelis "Tehnilised andmed", pöökpuit) ja teatud tõmbejõuga ( $12 \pm 2$  Pa). andmed" olevad andmed on kinnitatud Euroopa standardi EN1304 järgi.

Ahju valikul tuleks arvestada kütmist vajava ruumi pindala/mahuga. Lihtsaim viis ahju vajaliku võimsuse ja arvutamiseks on järgmine: 1kW ahju võimsus kütab ära ligikaudu

6,5m<sup>2</sup> (tavalise ruumi kõrgusega 2,6m).

Soovitud ruumi kütmiseks vajaliku võimsuse arvutamisel tuleks arvesse võtta järgmisi hoone omadusi:

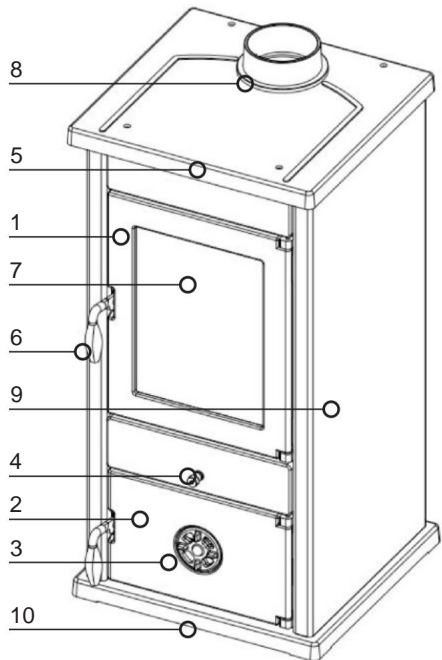
- kas hoonel on soojustus?
- hoone puutöö kvaliteet
- rahuldava alarõhuga korstna läbimõõt ja kõrgus

## AHJU KIRJELDUS

• Joonisel 1 on näidatud ahju paigutus koos käitlemiseks oluliste komponentidega. • Ahi on valmistatud ja testitud vastavalt Euroopa standardile EN 13240. • Ahi on mõeldud siseruumide kütmiseks. • Pliit, suitsuärastus, tulekolde uks ja tuhapann on hallmalmist, värvitud kuumakindla värviga. • Küttekolde uksel on kuumakindel klaas. • Plaadi ja pliidi korpuse vaheline tihend, nagu ka kõikidel ustel, on valmistatud klaasvõrguga. • Tuhatoosi uksel on primaarne õhuregulaator (joonis 1, asend 3). • Ahju küljed on emailiga kaitstud plekist.

**Ahju komponendid** (joonis 1):

- 1 – tulekolde uks
- 2 – tuhapoosi uks 3 – primaarne õhuregulaator 4 – resti käepide 5 – pliit 6 – lukk 7 – klaas 8 – suitsuava
- 9 – külg 10 – alus



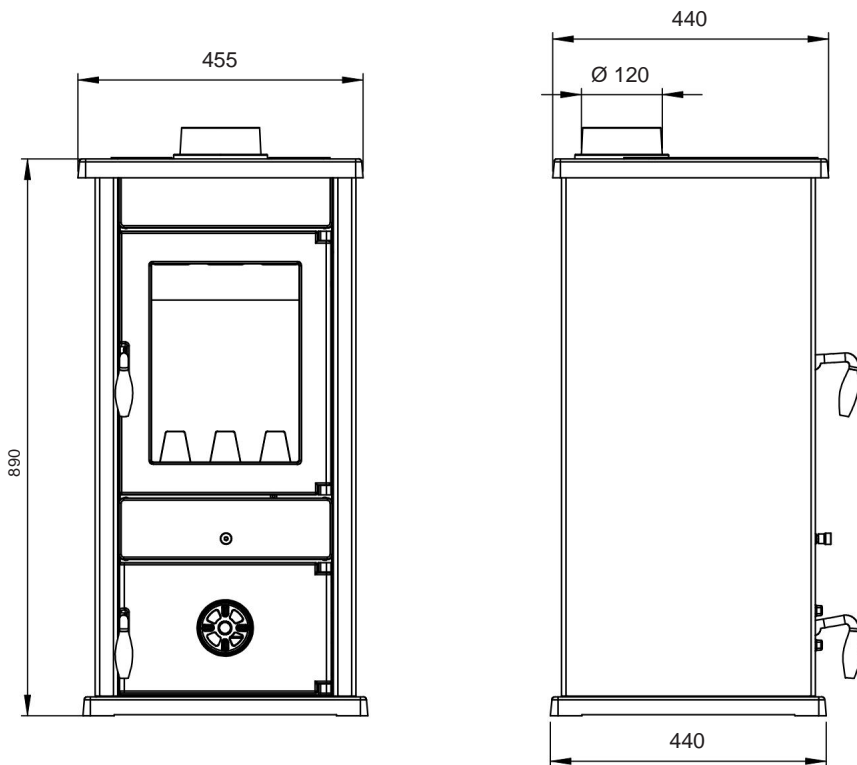
Joonis 1.

**Tehnilised andmed:**

Nominaalne võimsus	8,2 kW
Tõhususe tase	77,8 %
Hooajaline efektiivsus	68,8 %
Ahju mõõdud (KxLxS)	890x455x440 mm
Tulekambri mõõtmed (KxLxP)	400x280x340 mm
Pliidi kaal	87 kg
Minimaalne kaugus tuleohtlikest materjalidest tagant / küljelt / eest	50 cm / 50 cm / 80 cm

Massivool	7,48 g/s
CO sisaldus (vähendatud 13% O <sub>2</sub> )	942,5 mg/Nm <sup>3</sup>
Tolmu eraldumine	30 mg/Nm <sup>3</sup>
Korstna ühenduse läbimõõt	Ø 120 mm
Korstna ühendamise asend	keskne
Kütusekulu nimivõimsusel	2,15 kg/h
Heitgaasi temperatuur	287 °C
OGC	106 mg/Nm <sup>3</sup>
Nox	133 mg/Nm <sup>3</sup>
Õhu reguleerimine	Esmane
Nõutav mustand	12±2 Pa

### Ahju mõõdud:



## AHJU PAIGALDAMINE

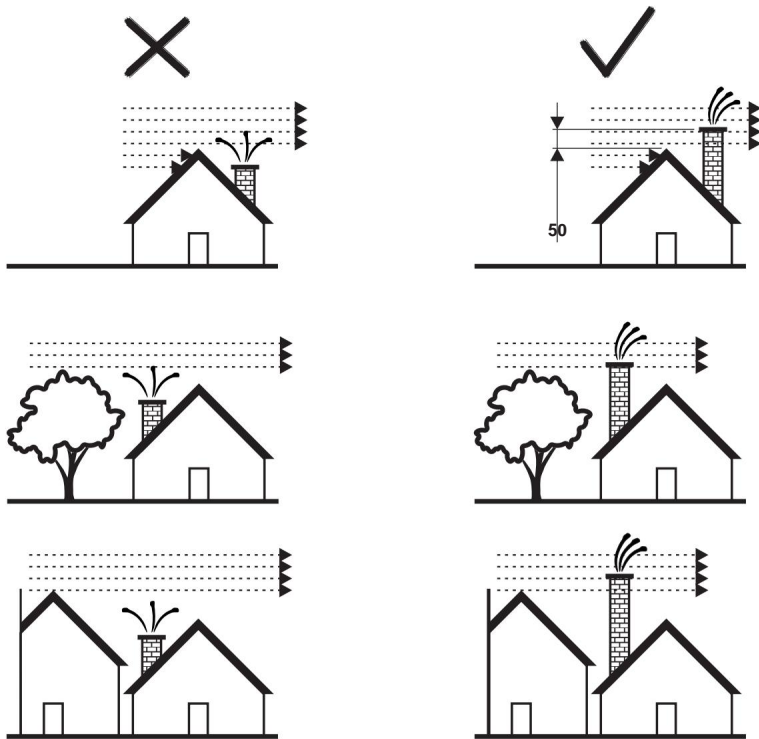
### Ahju paigaldamisel pöörake tähelepanu kehtivatele ehitus- ja tuletõrjeeskirjadele ning sättele.

- Ahju ei tohi asetada puitelementide, jahutusseadmete või plasti vahetusse lähedusse mööbli osi ja muid kergestisüttivaid materjale, kuna see saavutab oma töö ajal (kütuse põletamisel) kõrge töötemperatuuri, mis jaotub kogu ahju välispinnale.  
Minimaalne kaugus pliidi ja ümbritsevate elementide vahel on 50 cm ja süttivast materjalist 80 cm.
- Kui pind, millele ahju asetate, on valmistatud kergestisüttivast materjalist (puit, põrandaküte, laminaat...) on vaja paigaldada plekikaitse - külgedele laius 10cm ja ette laius 50cm.
- Ühendage pliit korstnaga, suitsutorud ahjuplaadil oleva ühenduse kaudu, nii et tagada piisav tihendus ja suitsuvool ahjust korstnasse. Lõõritoru ei tohi pista liiga sügavale korstnasse, kuna see vähendaks ristõike pinda ja seega halvendaks tõmme korstnas. Ärge kasutage reductoreid, mis vähendavad suitsu väljalasketoru ristõiget.
  
- Ahi vajab värsket õhu sisseviimist ruumi, kuhu see paigaldatakse, kusjuures pind Värsket õhu sisselaskeava ei tohi olla väiksem kui 0,4 dm<sup>2</sup>. Ahju paigaldamisega samas ruumis töötavad ventilaatorid võivad ahju tööd häirida.
- Enne ahju paigaldamist kontrollige korstna tõmbejõudu, sest see on üks võtmetegureid ahju õiges töös. Süvis on oleneb korstna korralikust toimimisest ja ilmastikutingimustest.  
Kui tõmme korstnas on halb, kontrollige korstna töökorras olekut. Korsten peaks asuma hoone sees ja kui see on hoone välisseintel, on soovitatav korstna soojustamine. Üks lihtsamaid viise korstna tõmbe kontrollimiseks on kasutada A4 paberit, mis asetatakse korstna avale, kuhu lõõritoru siseneb. Kui see jääb kinni ja seisab seinal, on korstnal hea tõmme.

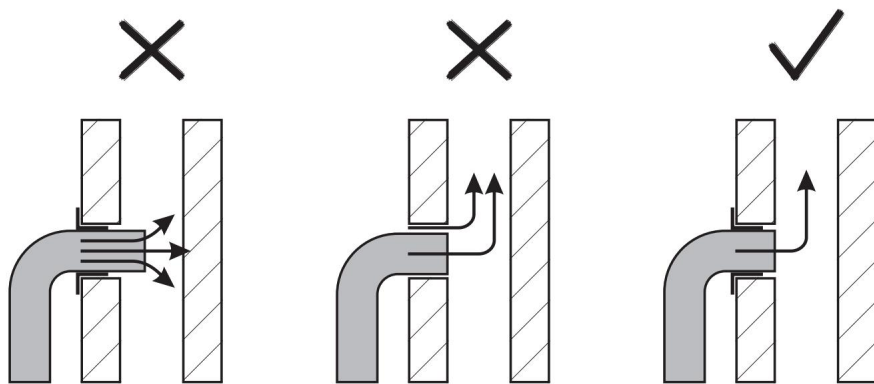
### Korralik korsten peab vastama järgmistele nõuetele:

- korsten peab asuma katusest vähemalt 0,5 m kõrgemal ja asuma kõigist esemetest/takistustest kõrgemal selle lähedus (naabermaja, puu...) (joonis 2a).
- korstnal peab olema vastav ristõige.
- suitsutoru ei tohi sisestada liiga sügavale ja ühendusavad peavad olema tihendatud (pilt 2b).
- korsten peab olema puhas võõrkehast, kahjustustest ning kogunenud tahmast ja muust mustusest (joonis 2c).
- puhastusluuk ja kõik muud avad peavad olema tihedalt suletud, et vältida nende tekkimist niinimetatud "vale" õhk (joonis 2d).

Kui sama korstnaga on ühendatud mitu ahju või muud seadet, võivad tekkida tööprobleemid.



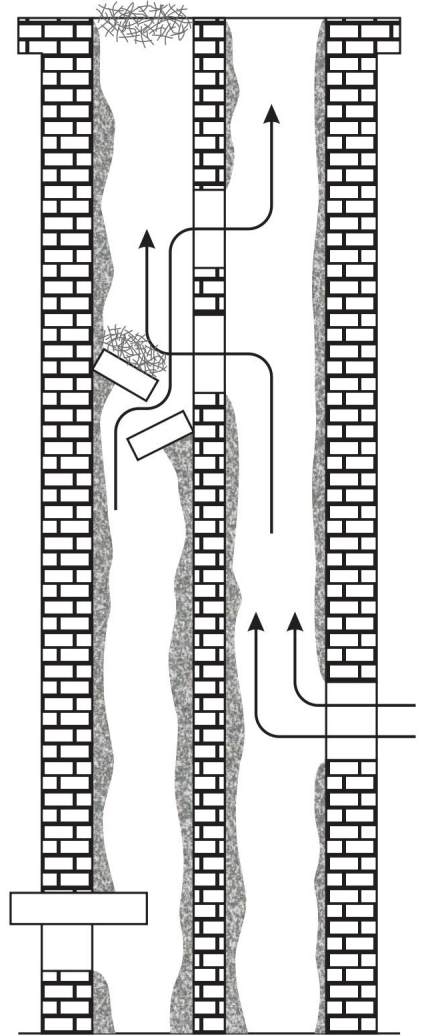
Joonis 2a



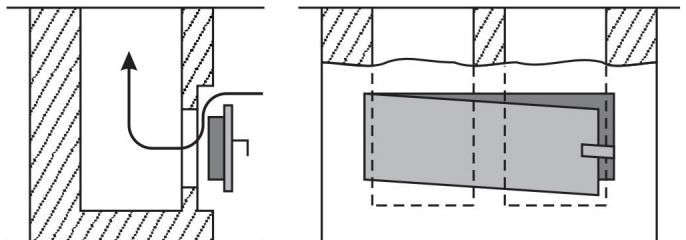
Joonis 2b



Joonis 2c



Joonis 2d



## SÜTE JA VALGUSTUS

Enne esmakordset süütamist pühkige kõik ahju emailitud pinnad kuiva lapiga, et vältida mustuse põletamist ahjule ja ebameeldiva lõhna teket.

Süütage tuli koldes järgmises järjekorras:

- avada pliidi tulekolde ja tuhapanni ukсед,
- panna koldesse süütematerjal (hakitud puit määrimata kortsunud paberile),
- süüdata,
- jätke tuhatoosi uks lahti, kuni ilmub stabiilne leek, ja pärast sulgemist reguleerige põlemise intensiivsust primaarse õhuregulaatoriga (joonis 1, punkt 3),
- Peale põhisõe tekitamist lisa koldesse suuremad puutükid või kivisüsi. Kui kütusena kasutatakse briketti, tuleb oodata, kuni kogu kütus on ära põlenud ja alles siis kuumust vähendada. mustand pooleks,
- Kütuse lisamisel avage tulekolde uks (joon. 1, pos. 1) vaid mõne kraadi võrra, oodake 4-5 sekundit ja seejärel avage see aeglaselt laialt. Ärge avage ust järsku, sest kui koldes on tugev leek, võib see tupp valguda.

Reguleerides ahju tõmbejõudu, reguleerite temperatuuri, võimsust ja kütuse põlemiskiirust, mis toimub tuhaaluse luugi esmase õhuregulaatori keeramisega (joon. 1, pos 3).

Ahjul on tarvikud, mis hõlbustavad ahju hooldamist.

Kütteks on soovitatav kasutada puitu ja briketti.

**Kütusena ei tohi kasutada kütteõli, bensiini jms, sest vedelkütuste kasutamine loob tingimused ahju kahjustamiseks ja plahvatuseks.**

### Tähelepanu!

- Ärge kasutage kütusena orgaanilisi jäätmelid, toidujäätke, plastesemeid, kergesti süttivaid ja plahvatusohtlikke materjale, kuna nende materjalide põlemine häirib pliidi nõuetekohast tööd ning võib põhjustada kahjustusi ja keskkonnareostust.
- Kõrgenenud välistemperatuur võib põhjustada halba õhuvoolu (tõmmet) korstnas, mistõttu on soovitatav väiksemas koguses põletada sagedamini.
- Vältige ahju kasutamist halbades ilmastikutingimustes ja tugeva tuulega, kuna see mõjutab korstnas vajalikku alarõhku. Sellistel juhtudel võib suits tagasi pöörduda ruumi, kus ahi asub. Tulekahju oli siis raske.

Soovitame põletada 1 tund küttekõrgusega kuni 15 cm koldes ja laduda puid suurema tõmbe tekitamiseks.

Pärast iga täitmist on soovitatav ahjul maksimaalsel võimsusel põleda vähemalt 30 minutit, et selle põlemisfaasi ajal põleksid ära kõik lenduvad koostisosad, mis on ahjus kondensaadi tekke põhjuseks.

Ahi korralikult töötamiseks vajate:

- regulaarne ahju ja korstna puhastamine,
- ruumide korrapärane ventilatsioon hea põlemise tagamiseks,
- regulaarne tuha eemaldamine ahju tuhatoosist,
- Eemaldage regulaarselt puhastusvahenditega restilt kogunenud räbu ja põlemata materjalid.

## AHJU TÖÖ JUHTIMINE

Kuumašoki vältimiseks käivitage tulekahju mõõduka tulega. Järgmine kogus puitu lisatakse alles siis, kui eelmine kogus on ära põlenud.

Ärge laske restil tuha ja põlemata kütusega ummistuda. Puhastage grill.

Avage uks aeglaselt ja ettevaatlikult, mitte kunagi järsult tõmmates, lastes rõhku koldes ja ruumis ühtlustada, vastasel juhul võib ruumi ilmuda suitsu.

Ahi on konstrueeritud ja ette nähtud töötama püsivalt suletud tulekolde uksega, välja arvatud kütuse täitmise ajal. Ärge avage asjatult ust.

Puidu maksimaalne niiskusesisaldus peab olema maksimaalselt 20%, et tagada maksimaalne põlemine.

Teisest küljest eristatakse tõrva ja gaase, mis tekitavad veeauruga kreosooti.

Kui see esineb suuremal määral, võib korstnas tekkida tulekahju.

Korstnatulekahju tunnete kõige kergemini ära: -

- korstnast kostva iseloomuliku heli, nagu tugev mürin, - korstnast väljuva nähtava leegiga, - ümbritsevate seinte kõrge temperatuuri järgi.
- põlemise iseloomulik lõhn.

Tulekahju korral toimige järgmiselt.

- Helista viivitamatult tuletõrjesse;
- Lülitage korstna hapnikuvarustus välja ja lülitage pliit välja;
- Ärge visake midagi korstnasse ja olge ettevaatlik, et tuli ei leviks puitkonstruktsioonile ega muule läheduses olevad muud põlevad materjalid;
- **Ärge kunagi kustutage korstnat veega ega valage vett ahju;**
- Korstna tulekahju saate kustutada ainult pulberkustutiga;
- Vesi võib kustutada ainult ümbritsevat materjali;
- Ärge jahutage ümbritsevaid seinu veega;

## Märkus.

**Kui tuli ahjus muutub mingil põhjusel ohtlikult tugevaks, võtke kasutusele järgmised meetmed:**

- Sulgege põlemisõhku tagavad õhusiihid.
- Vajadusel pista koldesse selleks ettevalmistatud liiv või spetsiaalne mittesüttiv tuletakk.

Hea oleks omada tulekustutit.

Enne teist täitmist puhasta grillrest tarvikuga, et mitte takistada värsket õhu juurdevoolu. Puhastage tuhaotsi regulaarselt, veendudes, et seal oleks alati ruumi tuhale.

Ahi on ette nähtud töötama perioodilises režiimis.

Vajaliku nimivõimsuse säilitamiseks täidetakse põlemiskamber perioodiliselt kindlaksmääratud koguse kütusega.

Ahi ei ole ette nähtud töötama pideval süterežiimil ega soojuste akumulatsioonirežiimil.

### Esmane õhuregulatsioon

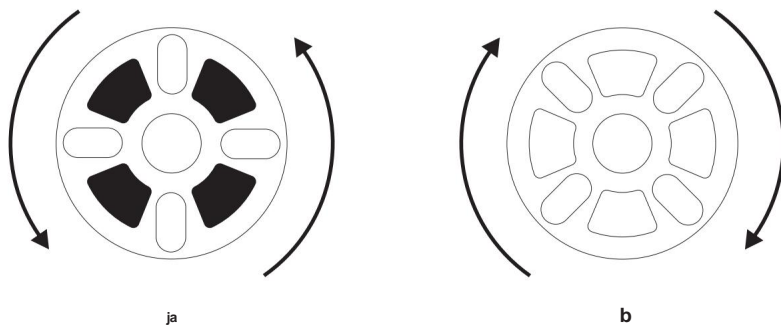
Seadke esmane õhuregulaator (joonis 1, punkt 3) ahju süütamise ajal avatud asendisse (joonis 3-a) ja hoidke seda selles asendis, kuni ahi on pärast suuremate puu- või kivisöetükkide sisestamist stabiilne.

Pärast seda seadke regulaator suletud asendisse (puidu ja puitbriketi põletamisel - joonis 3-b) ja hoidke seda selles asendis kogu ahju töötamise aja.

Suletuna takistab regulaator õhu voolamist resti alla, vähendades seeläbi põlemise intensiivsust.

Kui kütus on halva kvaliteediga, avage regulaator osaliselt.

Ärge sulgege söe põletamisel regulaatorit.



### 3. pilt

## PLIIDI PUHASTAMINE JA HOOLDUS

**Regulaarne ja korralik puhastamine tagab ahju korraliku töö ja pikendab ahju eluiga.**

**Kõik välispindade või sisemuse puhastamine toimub alati külmal pliidil.**

**Välispindade puhastamine** - tehakse pehme lapiga, mis ei kahjusta ahju pindu.

Keemilised puhastusvahendid ei kahjusta pliidi pindu ja neid saab kasutada. Ärge puhastage värvitud ja emailitud pindu abrasiividega.

**Sisepindade puhastamine** - pliidi puhastamisel kasutage kaitsekindaid. Puhastage ahju tulekolde siseseinad kogunenud tahmast, korjake restilt üles väikesed ja põlemata tükid, puhastage tuhaots ja ahju sees kogunenud tuhk.

**Klaaspindade puhastamine** - pliidi töö käigus määrduvad tulekolde klaas. Kasutage puhastamiseks pehmeid puhastusvahendeid. Ärge kasutage abrasiivseid aineid, kuna klaaspind võib kahjustuda.

Puhastage klaasi alles siis, kui see on jahtunud.

**Korstnate puhastus ja hooldus** – korstna puhastamine ja ülevaatus on soovitatav vähemalt üks kord nii igal aastal kui ka pärast pikka tööpauusi. Korstna korrapärane hooldus ja kontroll hoiab ära tulekahjud ja ahju halva töö.

#### REGATSIOONILISED PROBLEEMID KASUTAMISEKS JA SOOVITUSED NENDE LÕHENDAMISEKS

Järgmises tabelis on toodud levinumad ebakorrapärasused töös ja soovitused nende kõrvaldamiseks.

Talitlushäire	Võimalik põhjus	Veotsing
<b>Ahi ei küta hästi.</b>	- Ebaõige käsitlemine - Halb korsten	- Lugege juhiseid hoolikalt läbi ja järgige neid. - Kui hoolimata kõigi juhiste tingimuste täitmisest esineb töös endiselt häireid, võtke ühendust teeninduskeskusega.
<b>Raskused sisse tule süütamine</b>	- suletud primaarõhu regulaator - niiske puit - hapnikupuudus	- Avage õhuvarustuse regulaator ja tagage primaarõhu juurdevool - Kasutage kuiva puitu - Värske õhu tagamiseks tuulutage tuba.
<b>Suits tuleb välja. plaadi all</b>	- suletud primaarõhu regulaator - ebapiisav süvis - puhastamata tuhk grillilt	- avage õhuvarustuse regulaator ja tagage primaarõhu juurdevool - lugege hoolikalt juhiseid ja rakendage näpunäiteid tuuletõmbuse tagamiseks - puhastage grill
<b>Ukse klaas Tulekahju põleb lühikese ajaga.</b>	- niiske puit - sisestatud liiga palju kütust - ebapiisav süvis	- kasutage kuiva puitu - vaadake juhendist soovitatud kütusekogust põlemiseks - kontrollige ühendust korstnaga

#### ÜLDMÄRKUSED

Kui järgite kõiki selles juhendis antud paigaldus-, tööreguleerimis- ja puhastamissoovitusi, on ahi tõestatud ohutu kodumajapidamises kasutamiseks.

Enne pliidi paigaldamist eemaldage pakend.

Olge ettevaatlik võimalike vigastuste suhtes, sest puitliistud on ühendatud naeltega.

Visake kilekott vastavalt eeskirjadele selleks ettenähtud kohta.

Visake vana pliit, mida te enam kasutada ei soovi, selleks ettenähtud kohta vastavalt eeskirjadele.

Punase värvusega ahjudel (punase emailiga ahjudel) on omadus, et punane pigment tumeneb ahju kütmisel.

Kui ahi jahtub, naaseb punane värv algsesse olekusse.

Kui tellised on kahjustatud (katki, pragunenud) ja kukuvad voodist välja, jätkake kütmist ja ahju kasutamist, et vältida välimiste plekiosade läbipõlemist ka sel juhul. see ei ole lubatud

Sel juhul garantii nendele lehtmetailist osadele ei kehti. Ülaltoodud probleemide kõrvaldamiseks tuleb viivitamatult helistada teenindusosakonda. Küttekoldele ja tuhatoosi ustele paigaldatud klaaspunutised ei kuulu garantii alla.

Kõigist kaebustest, mida peetakse ahju defektideks või tõrgeteks, tuleb teatada tehasele või volitatud teenindusele telefoni teel või kirjalikult koos maksukviitungiga. Kõik kontaktandmed on toodud selle juhendi lõpus.

Ahju mistahes rikke parandab ainult tehaseteenindus. Kui kõrvalised isikud teostavad ahju hooldust või mis tahes parandustöid või muudatusi, kaotab ahju omanik õiguse hooldusele, mille tagab tootja garantii.

Varuosi ostetakse eranditult tehaseteeninduse kaudu, lähtudes selles juhendis olevatest asukohtadest ja piltidest või nende nimedest.

**Tootja ei vastuta, kui ostja ei järgi ahju kasutamise ja paigaldamise juhiseid.**

## KESKKONNAKAITSE NÕUANDED

### Pakendamine

- Pakendimaterjal on 100% taaskasutatav.
- Jäätmete kõrvaldamisel järgige kohalikke eeskirju.
- Pakkematerjal (kilekotid, vahtpolüstüreen-polüstürool jms) tuleb hoida lastele kättesaamatus kohas, kuna see on potentsiaalne ohuallikas.
- Puitliistude eemaldamisel ja utiliseerimisel olge ettevaatlik, kuna need on naeltega ühendatud.

### Toode

- Seade on valmistatud taaskasutatavatest materjalidest. Jäätmete kõrvaldamisel järgige kehtivaid keskkonnakaitseeadusi.
- Kasutage ainult soovitatud kütust.
- Anorgaaniliste ja orgaaniliste jäätmete (plast, puitlaastplaat, tekstiil, õlitatud puit jne) põletamine on keelatud, kuna põlemisel eralduvad kantserogeensed ja muud kahjulikud ained.





**Maber Commerce DOO**  
**Smederevo**

ĵure Strugara 20 | 11300 Smederevo | Serbia | tel: 026 633 600 / 026 633 601 | faks: 026 4629 941