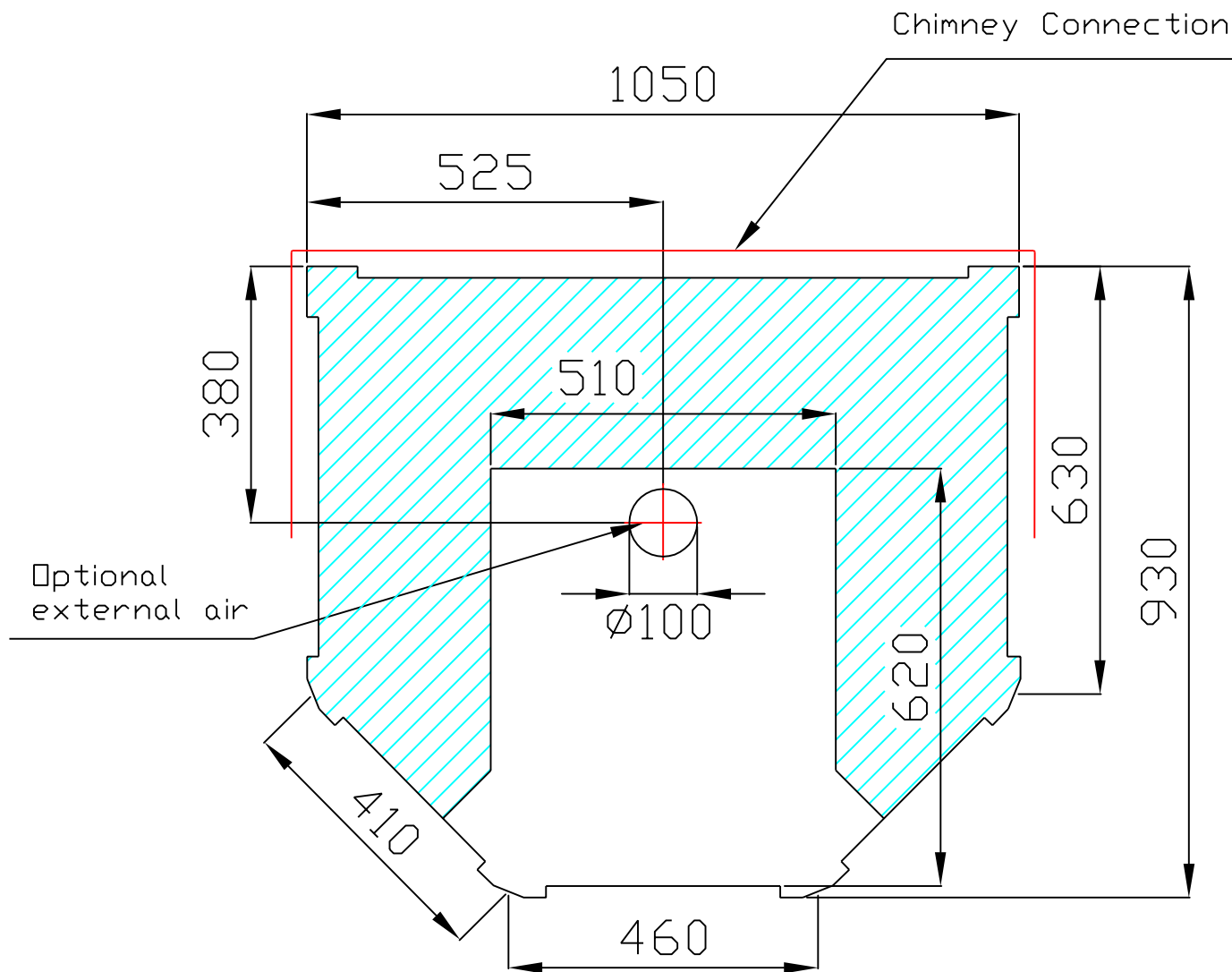
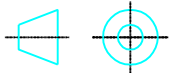



SUTJAKKA EE



Päiväys 14.04.2008	Liittyy	Pintakäsittely	Osanro
Suhde 1:10	Aine	Nimi Sutjakka EE	
Piirt. T.P	Tuote		
Hyväk. A.R		Ent.	Uusi
Tark. A.R		Piirustusno	Lisätiedot
Suunn. A.R		 POLARSTONE Sahakuja 6 58300 Savonranta Fax. 015 - 679 322	