

Tere tulemast!



Kas Te ei tahaks külastada Wolfshöhe't?

Äriühingu ajalugu

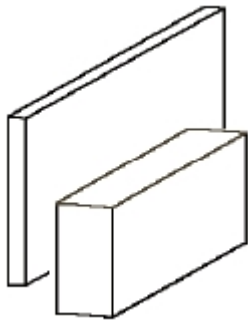
- 1856 – asutamisaasta
- 1869 – asukohale äriühingu asutaja nime andmine
- 1878 - Wolf süsteemi ahjude tootmise algus
- 1897 – teise tehase avamine
- 1911 – omandivormi ümberkujundamine
- 1947 - valmisahju komplekt
- 1952 - uute toodete väljatöötamine
- 1960 – fassongkivid
- 1975 – šamottplaadid krohvi alla
- 1980 – „Hoelzli - ahi“
- 2007 – ahi Lupino, HKM keraamiline šamotimört



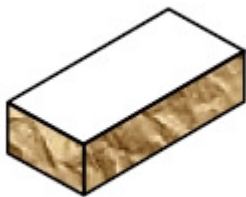
Toodangu ülevaade

- ▶ Šamotkivid ja –plaadid
- ▶ Šamott-tooted
- ▶ Valmiskomplektid
- ▶ Suitsutorud

Šamotkivid ja –plaadid

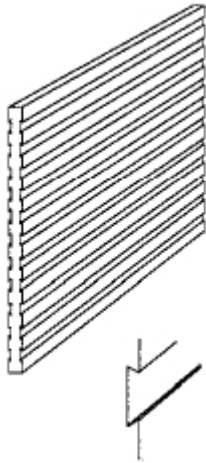


Mõõtmed 135x135x15
250x124x10/20/30/40
250x200x30/40

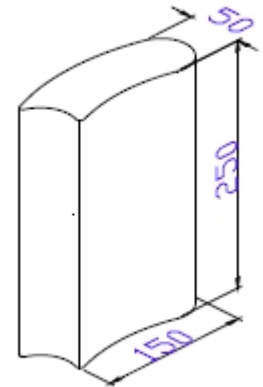


Mõõtmed 135x135x15
250x124x50/60
250x200x50

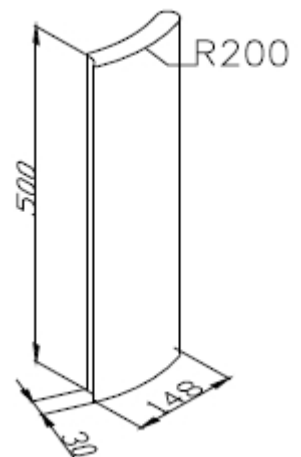
Šamott-tooted



Siledad plaadid
- sirged
- radiaalsed

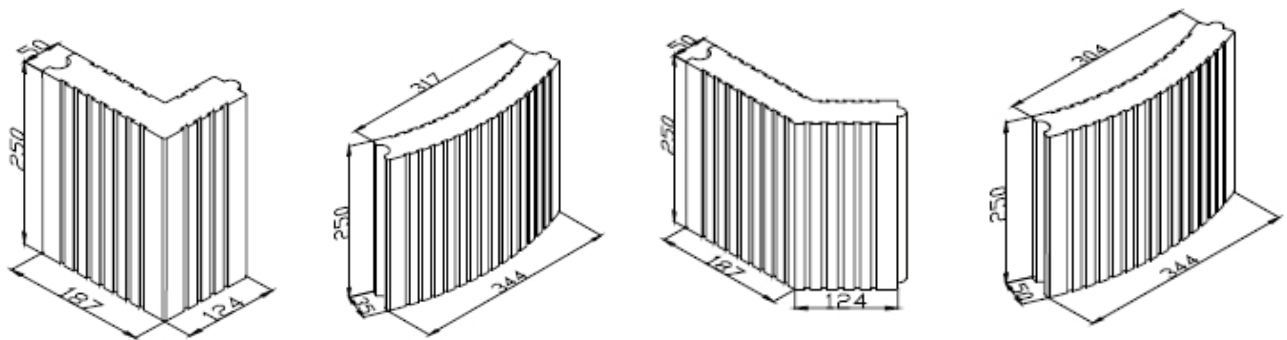


Plaadid krohvimaluse
pealispinnaga
- sirged
- radiaalsed

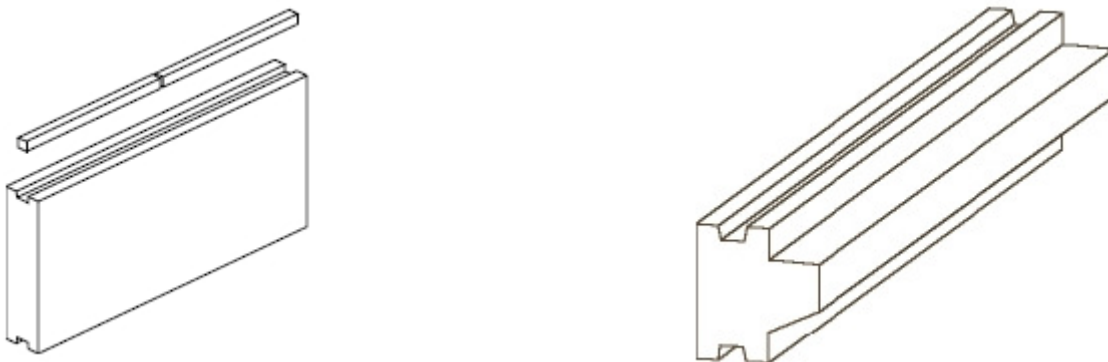


Šamott-tooted

Välisvooderduse kivid

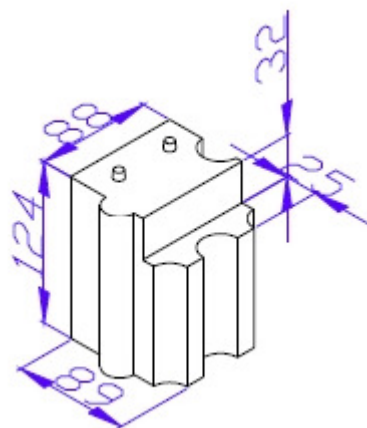
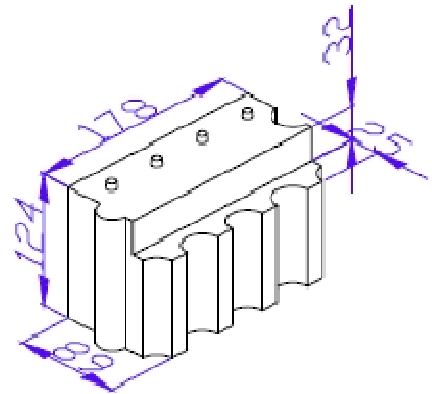
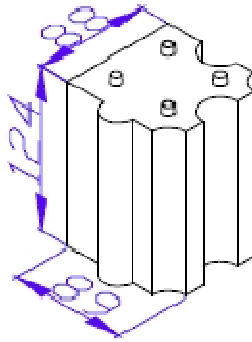
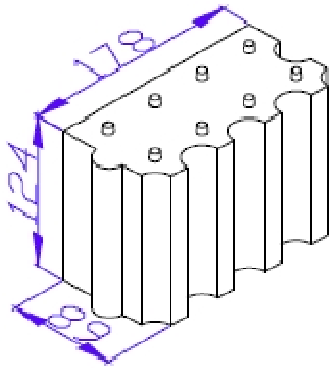


Kahelt poolt soontega kivid



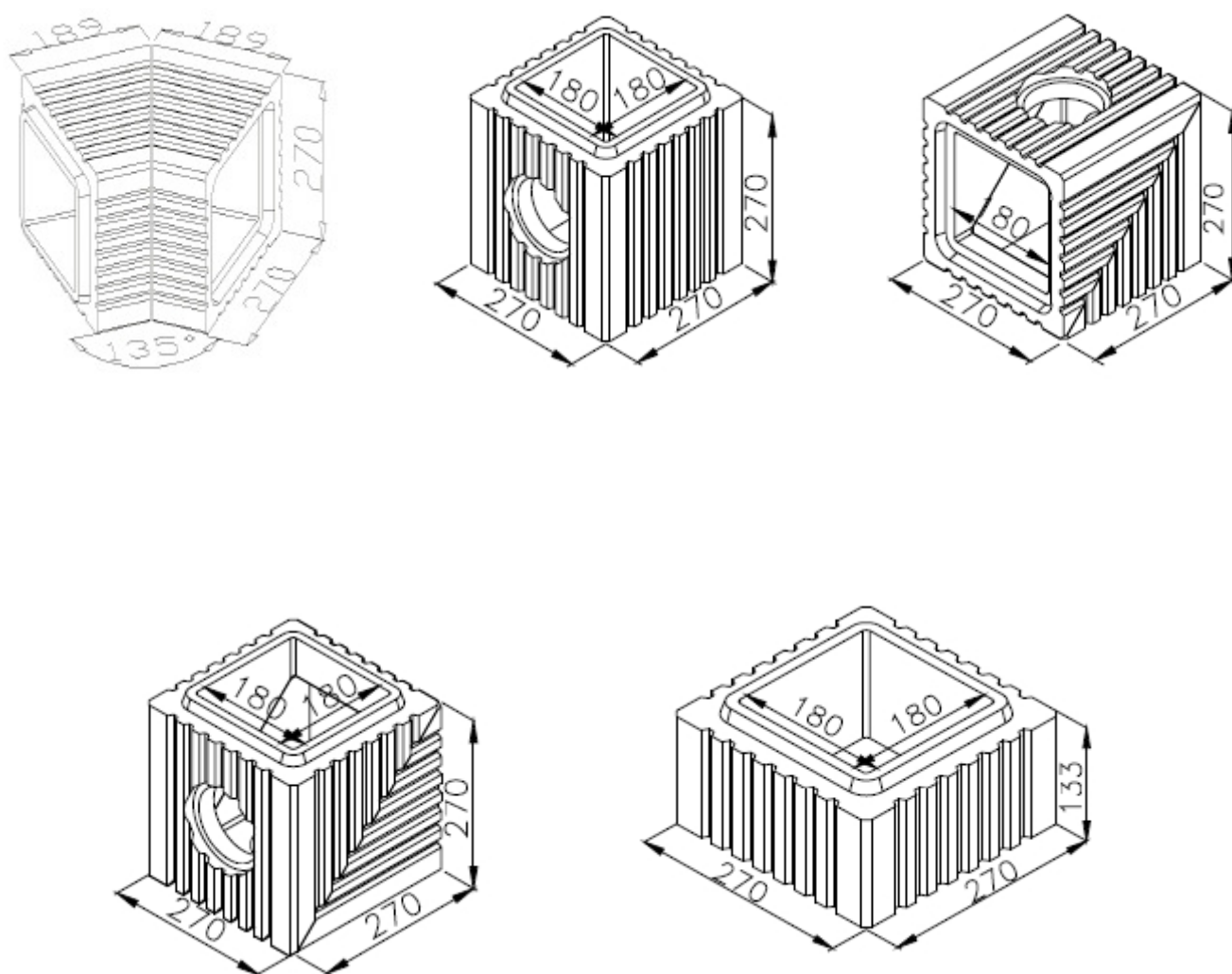
Šamott-tooted

Kivid Palego küttekolletele



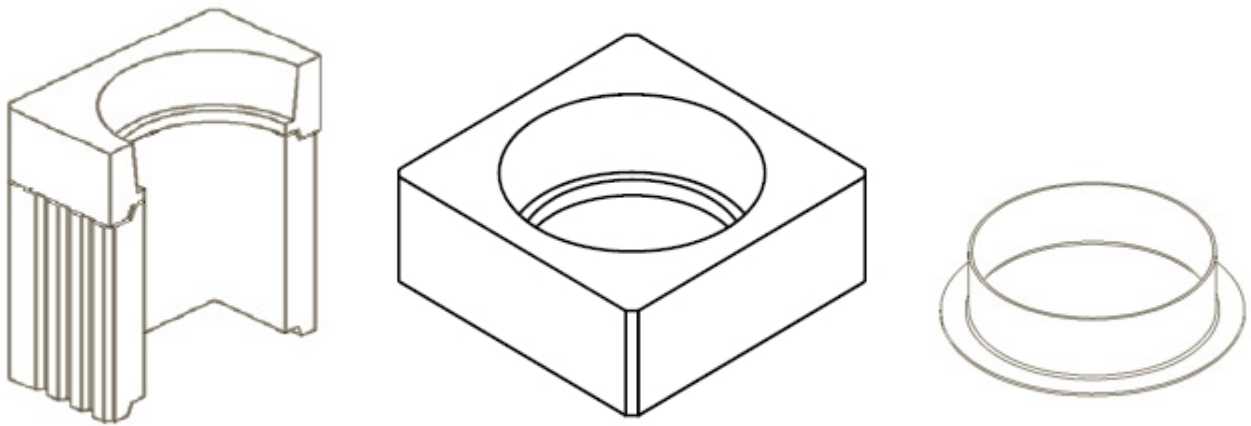
Šamott-tooted

Fassungkorstnakivid



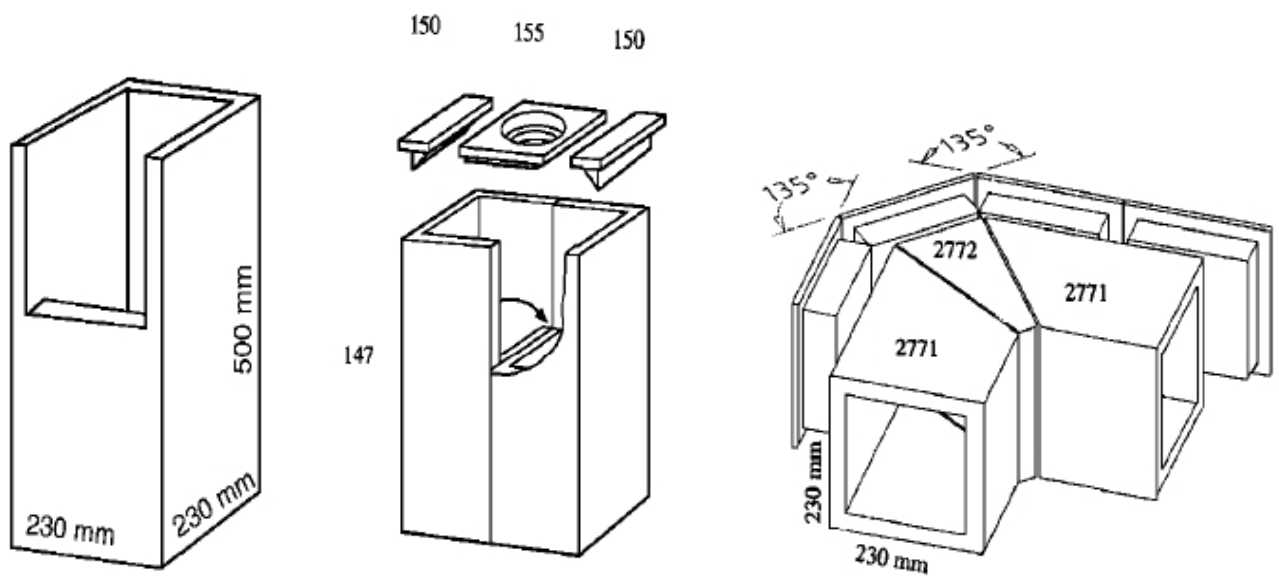
Šamott-tooted

Toruliitmikud



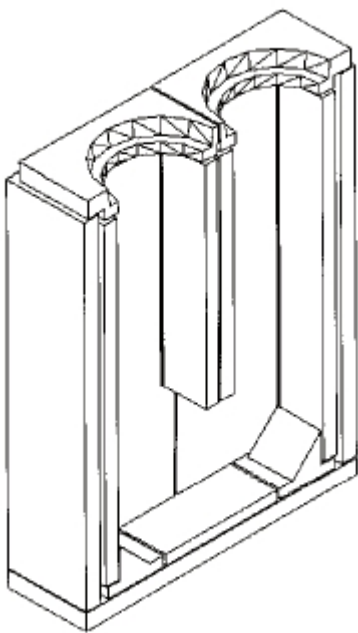
Šamott-tooted

Standard-süsteemi lõõrikivid



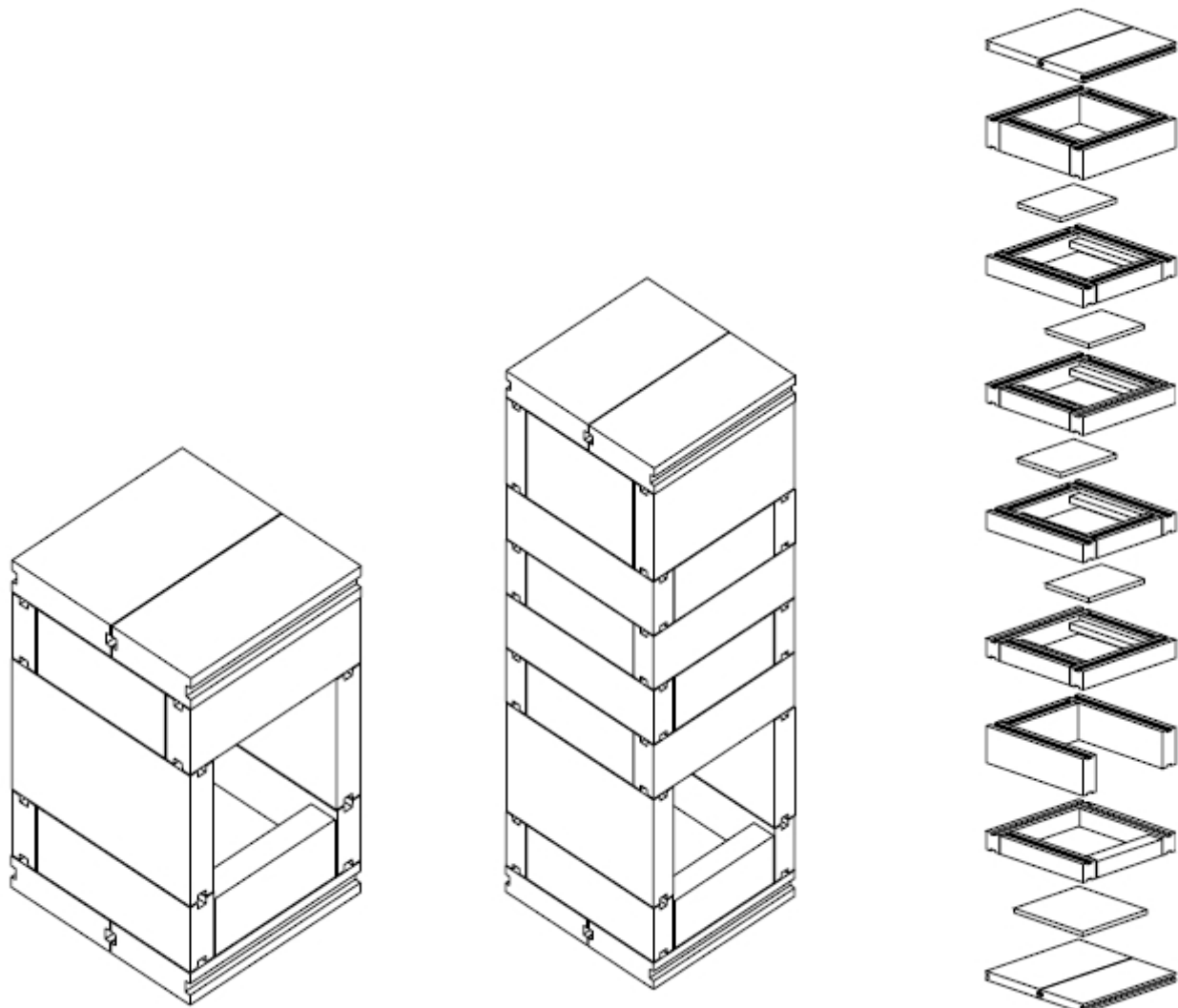
Šamott-tooted

Täiendavad küttepinnad

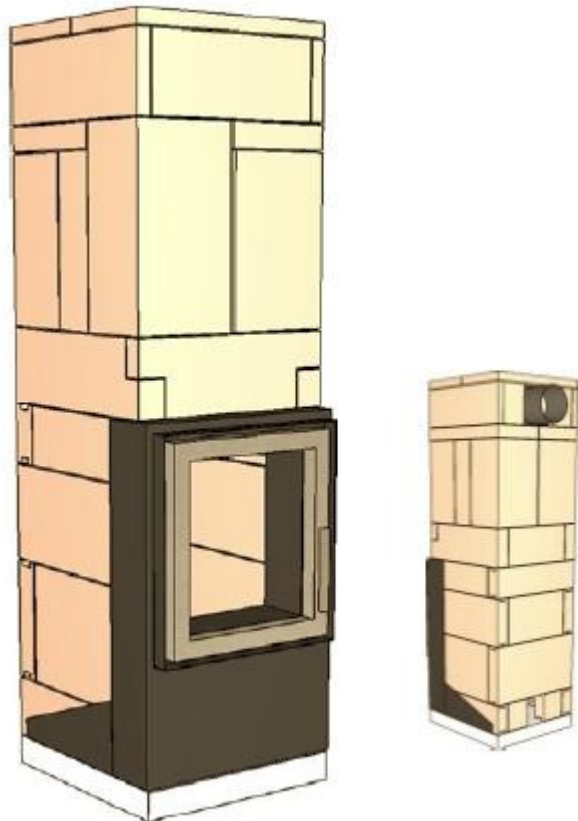


Šamott-tooted

Kolded küpsetusahjudele



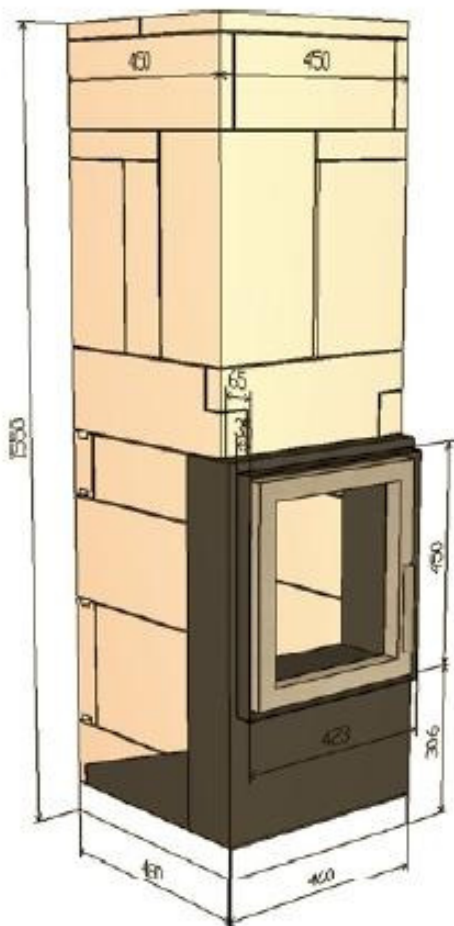
Väike soojust akumuleeriv ahi „HOELZLI“



- ▶ Konstruktsioon
- ▶ Tehnilised andmed
- ▶ Emissioon
- ▶ Soojuse akumuleerimine
- ▶ Välisvooderdus
- ▶ Paigaldusvariandid

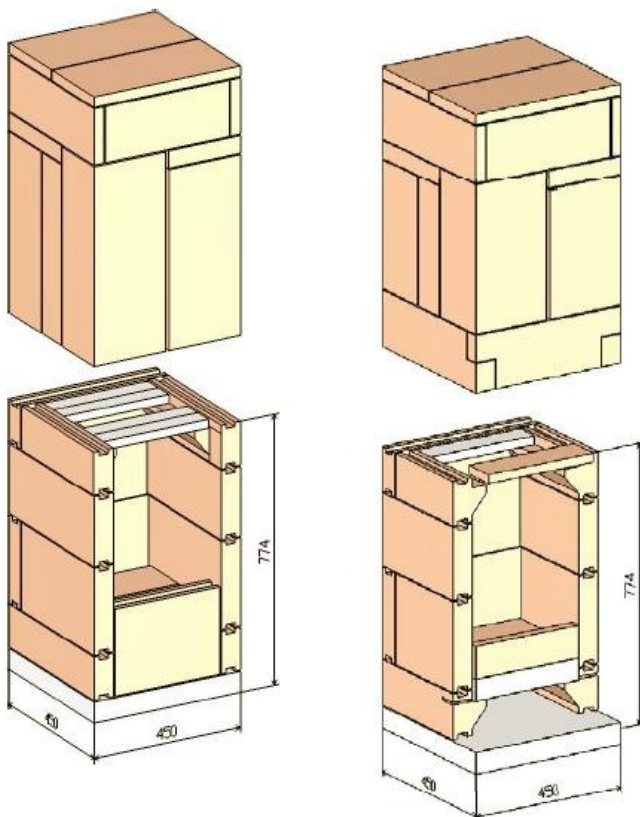
„HOELZLI“ Konstruktsioon

Kompaktne soojust akumul eeriv ahi, lihtne konstruktsioon, valmistatud täielikus vastavuses kahhelahjudele esitatavate norminõuetega.



„HOELZLI“ SJ uksega, firma Ofen
Innovativ toode
(võimalik õhu juurdevool väljast ja
õhu etteandmise juhtimine)

„HOELZLI“ Konstruktsioon



Küttekolle

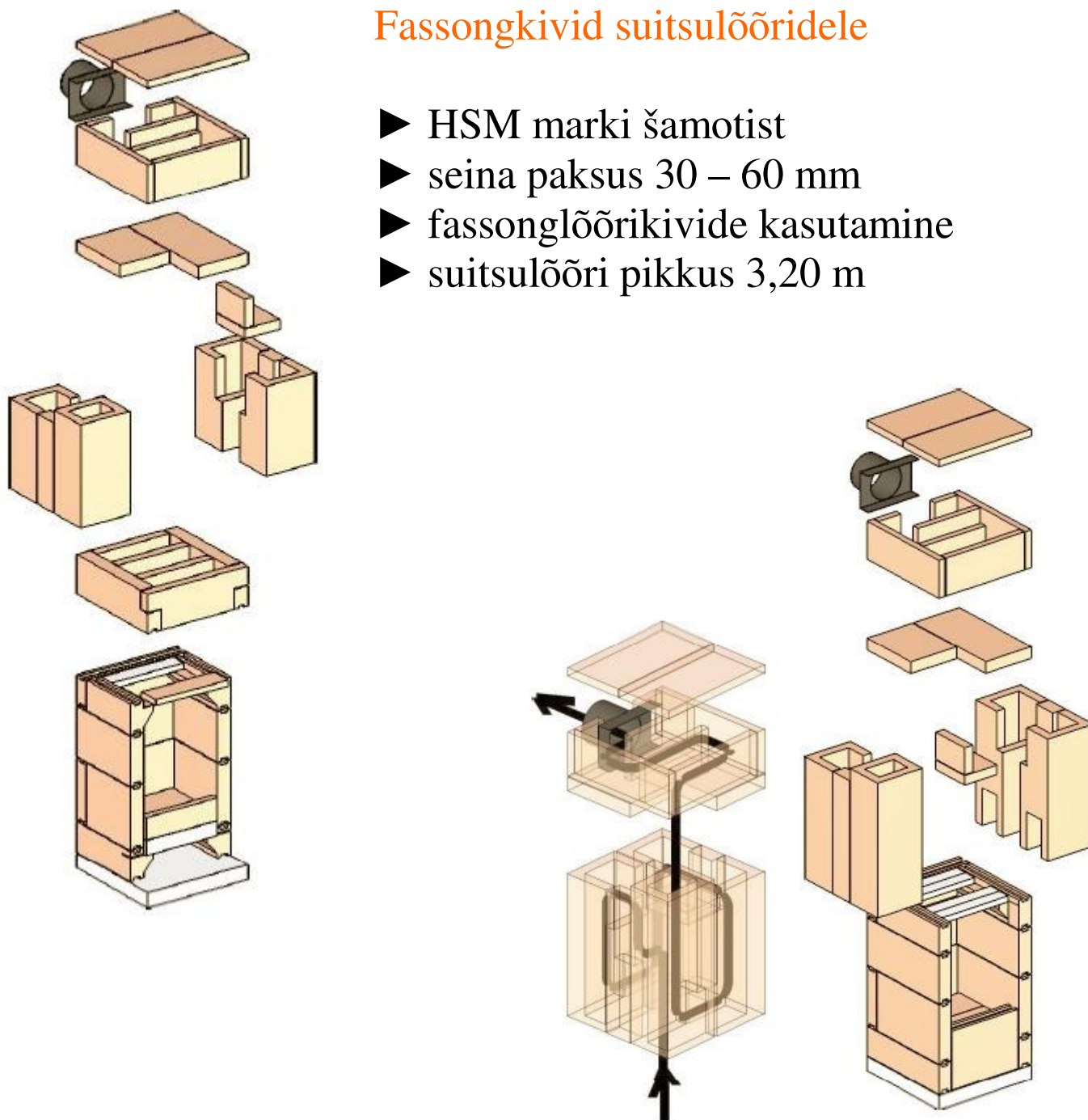
- ▶ kahelt poolt soontega šamottplaatidest, mark HBO+
- ▶ seinapaksus 60 mm
- ▶ välispidised mõõdud
laius x sügavus x kõrgus =
330 x 330 x 480 mm

▶ Küttekolde vahelae mahavõetavad plaadid – tõusvaid ja laskuvaid lõõre on kerge puhastada ja hooldada ilma täiendavate kontrollavade tegemiseta.

„HOELZLI“ Konstruktsioon

Fassongkivid suitsulõõridele

- ▶ HSM marki šamotist
- ▶ seinapaksus 30 – 60 mm
- ▶ fassonglõõrikivide kasutamine
- ▶ suitsulõõri pikkus 3,20 m



„HOELZLI“

Tehnilised andmed

Nimisoojusvõimsus:	1,5 kWh 5,9-tunnisel koormusel
Põlemisvõimsus:	15 – 25 kWh
Ruumi pindala (soojuskaot korral 60 W/m ²):	25-30 m ²
Kütuse kogus:	2 kg ahju süütamiseks 2 x 3 kg lisamiseks
Põlemisaeg:	1,5 h
Kasutegur:	83 %
Õhu etteandmisava:	minimaalselt 75,6 cm ²
Juurdevoolava õhu kulu:	43 m ³ /h
Suitsugaaside temperatuur:	190°C
Nõutav tõmme:	12 Pa
Suitsugaaside kogus:	15,8 g/s
Suitsulõõri diameeter:	150 mm
Korstnatoruga ühendamine:	tagant, külje pealt, pealt
Kaal:	sisevooderdus 320 kg välisvooderdus 170 kg
Küttekolde sisemõõtmed:	
laius x sügavus x kõrgus =	330 x 330 x 480 mm
Šamotist küttekolde välismõõtmed:	
laius x sügavus x kõrgus =	460 x 480 x 1550 mm
Ahju välismõõtmed:	
(30 mm välisvooderduse korral)	
laius x sügavus x kõrgus =	560 x 560 x 1600 mm
(60 mm kahhelkivi + vooderdus)	
laius x sügavus x kõrgus =	600 x 600 x 1650 mm

„HOELZLI“

Õhusaaste emissioon

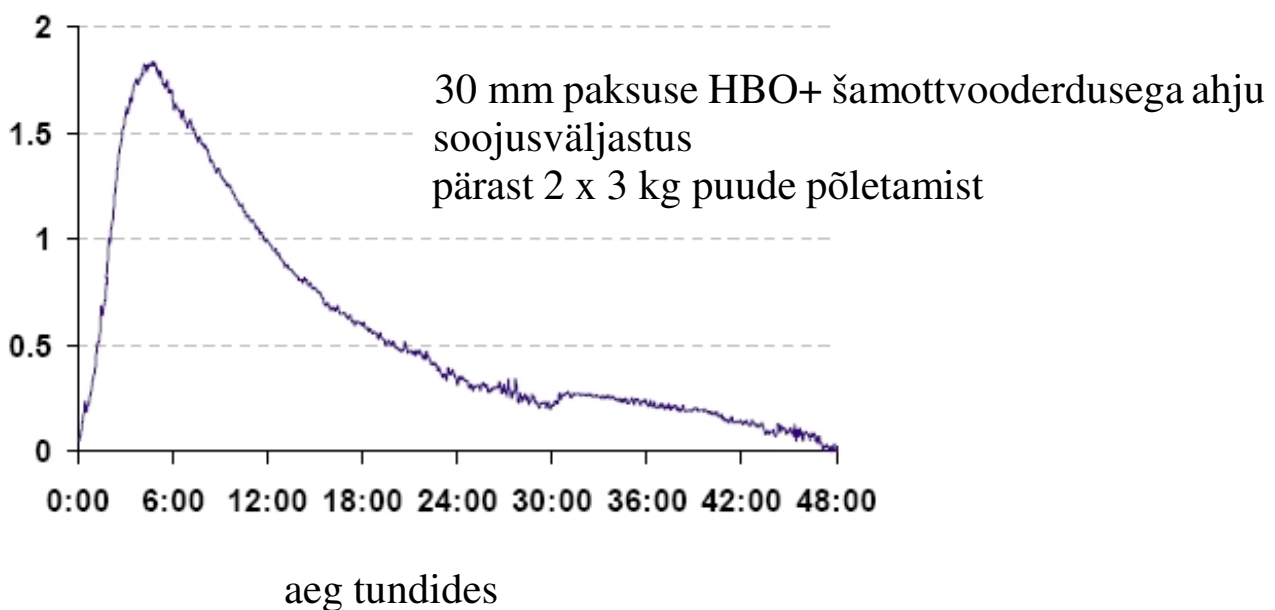
Õhusaaste piirmäärade järgimine ja ahjude kasutegur vastavalt standarditele DIN 18891 ja 18892, samuti vastavalt Austria väikeahjude kaitsemeetmete standardi B-VG peatükis 15a toodud nõuetele

CO ₂ keskmine sisaldus, mahuprotsentides	6,60
Vingugaasi CO keskmine sisaldus, mahuprotsentides võrreldes normnäitajatega, mg/m ³ , 13% O ₂ juures	0,09 1300
Lämmastikoksiidi Nox keskmine sisaldus, ppm võrreldes normnäitajaga, mg/m ³ , 13% O ₂ juures	68 162
Süivesiniku keskmine sisaldus CnHm, ppm võrreldes normnäitajaga, mg/m ³ , 13% O ₂ juures	62 121
Keskmine tolmusisaldus, mg võrreldes normnäitajaga, mg/m ³ , 13% O ₂ juures	11,2 60
Kasutegur, %	83
Põlemisvõimsus, kWh	15,4

„HOELZLI“

Soojuse akumuleerimise näitajad

Ahi 3-6 kg puude sissepanekuga, pikaajaline ühtlane soojuse eraldamine kiirguse ja konvektsiooni teel.



Kasutusvaldkond:

- ▶ madala energiatarbimisega majades
- ▶ täiendava soojusallikana üleminekuperioodil
- ▶ väikestes ruumides

Nimivõimsus: 1,5 kWh

Koormus: 5,9 h

Nimisoojusvõimsus – see on keskmine soojusvõimsus teatud koormusaja jooksul, mille puhul soojusvõimsus ei ületa nimisoojusvõimsust enam kui 20% ja minimaalne soojusvõimsus ei või olla alla 10% nimisoojusvõimsusest.

„HOELZLI“

Välisvooderdus

Välisvooderduse kujunduse osas on palju erinevaid variante, kuid seejuures mõju soojusväljastusele ja võimsusele on väike

Välisvooderdus

- ▶ 30 mm HBO+ plaadid krohvimiseks mõeldud pealispinnaga
- ▶ 30 mm HSM plaadid krohvimiseks mõeldud pealispinnaga
- ▶ Ahjupott

Ahju välisvooderdus	Mass kg	Tihedus kg/m ³
Šamottplaadid, mark HBO+	170	1900
Šamottplaadid, mark HSM	205	2400
Ahjupotid	165	1700-2300

„HOELZLI“ Paigaldusvariandid



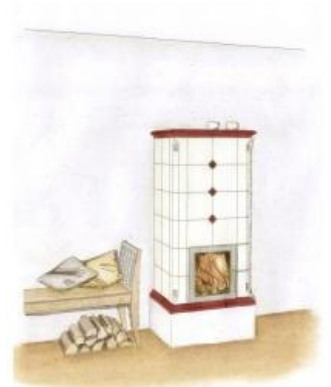
Viimistlus firma Seyffarth-Keramik ahjupottidega.

„HOELZLI“ Paigaldusvariandid



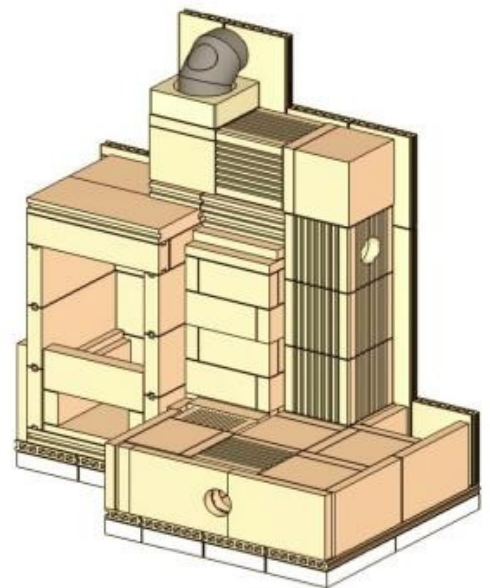
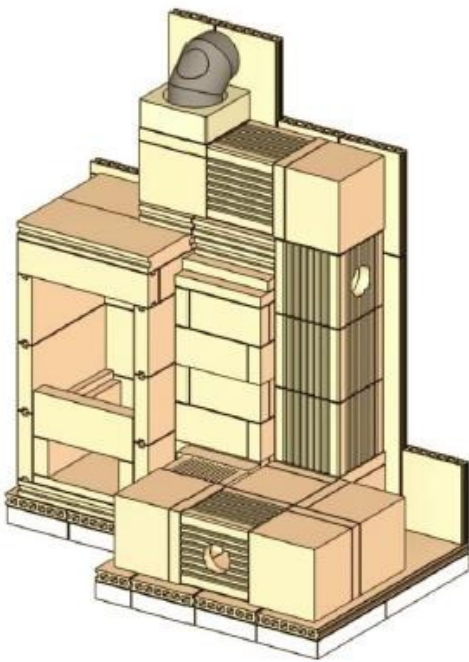
Šamottplaadid Wolfshöher, ahju viimistlus – naturaalne ahjukrohv.

„HOELZLI“ Paigaldusvariandid

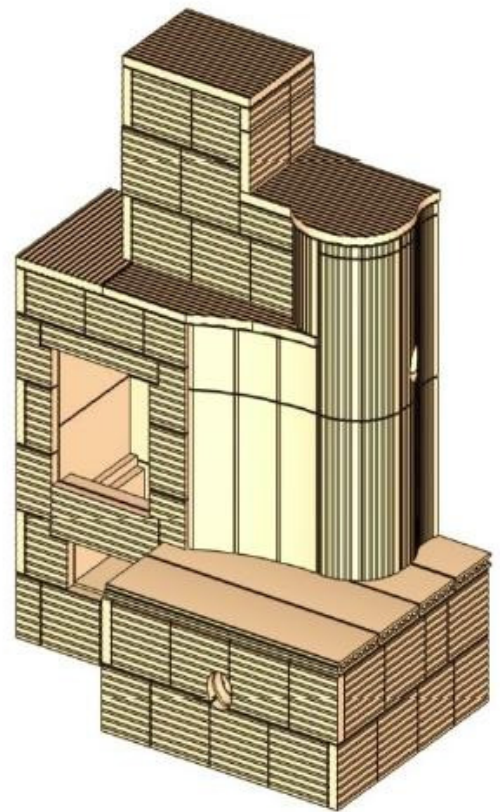
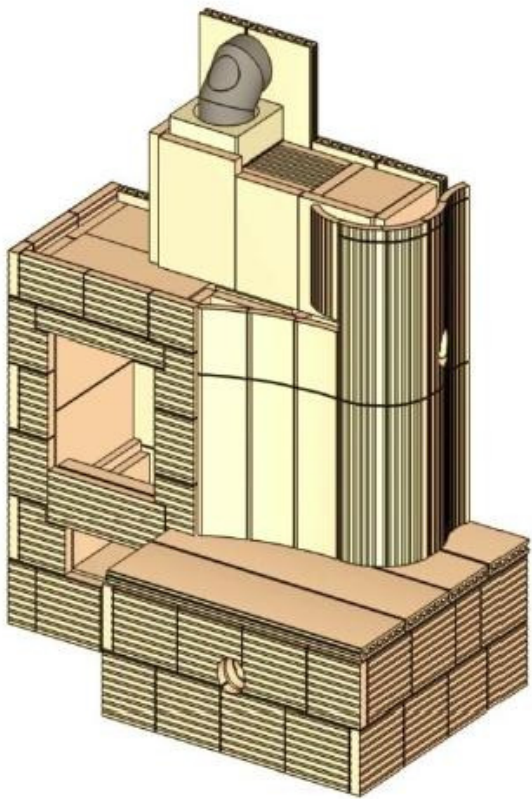


Ahju viimistlusvariandid firma Sommerhuber-Keramik keraamiliste plaatidega.

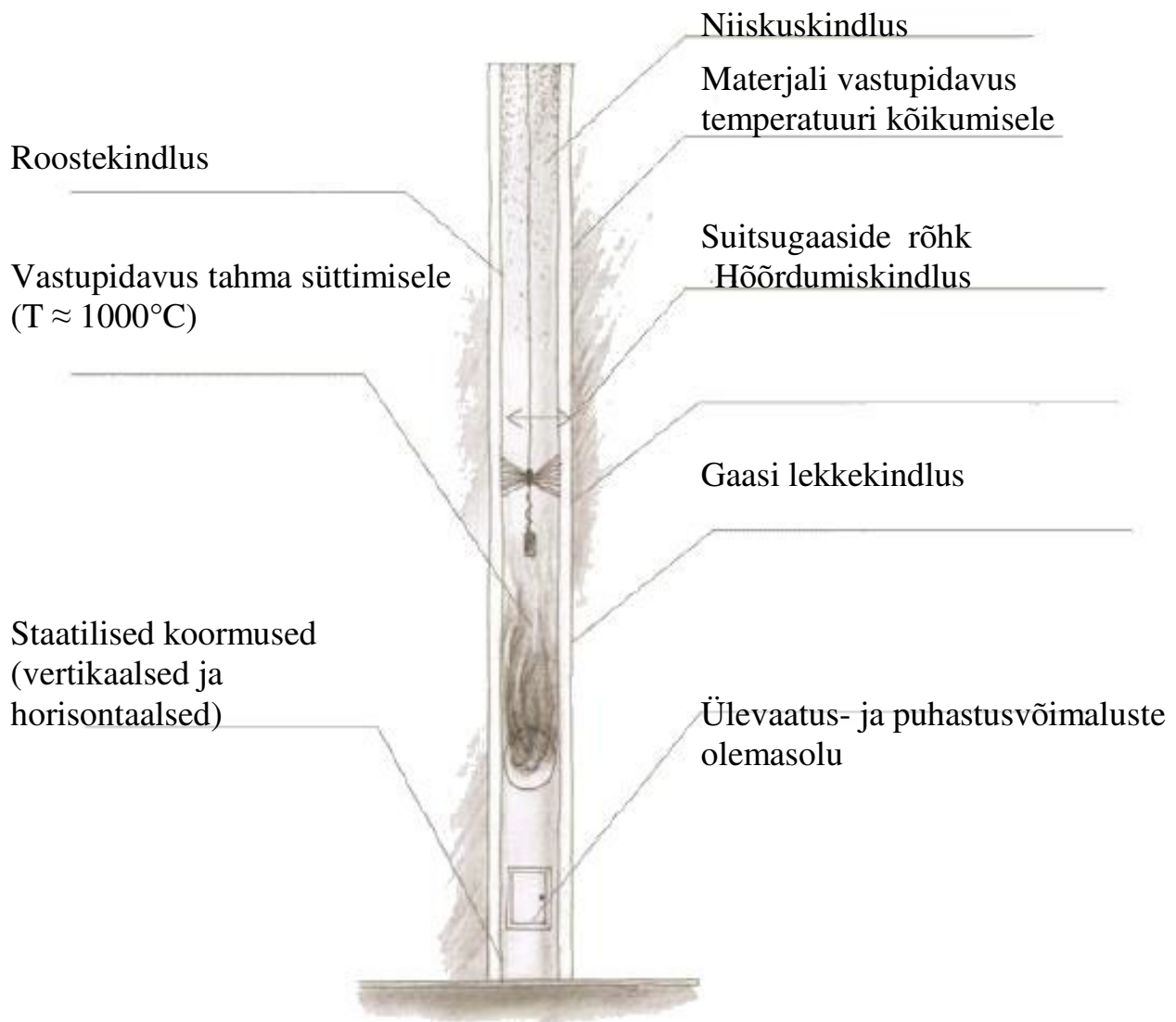
„Lupino“ Individuaalne ahi



„Lupino“ Individuaalne ahi



Suitsutorud



Joonis 1

Suitsutorud



Suur tänu ja nägemiseni järgmisel korral

