

KAMINA KESKUS

HBO+ ahjušamotte kasutatakse Eesti Vabariigis vastavalt standardile EN 15544.

Iga ahju sisemuses tuleks alati kasutada šamottkive tihedusega 1750-2200kg/m³ ja lahtise poorsusega (poorid on omavahel ühendatud) 18-33% ruumalast, soojajuhtivusega temperatuuril 20°C-400°C vahemikus 0,65-0,90W.

Kasutamine: Spetsiaalšamottkivi HBO+ tahke kütusega köetavate ahjude ehitamiseks (puu ja pruunsüsi), mida võib kasutada ahjude ja kaminade mis tahes osade valmistamiseks. Šamottkivi on hästi töödeldav (pehme) ja samal ajal mehaaniliselt väga tugev. See lubab valmistada isegi 10mm paksusega plaate. Tänu suurele poorsusele on materjalil pikaajaline ja ühtlane soojusvaru. Veeaur, mis eraldub puude põlemisel selle algusjärgus, neeldub ahju materjalis, mis samuti toimub tänu materjali poorsusele. Ahju küdemise käigus temperatuur tõuseb ja materjal väljastab selle niiskuse. Šamottist valmistatud toodete mõõdukas on iseäranis täpsed niisuguse materjali kohta. Kaasaegne tootmistehnoloogia võimaldab valmistada muutumatute omadustega tooteid.

Tootja koduleht: www.wolfshoehe.de

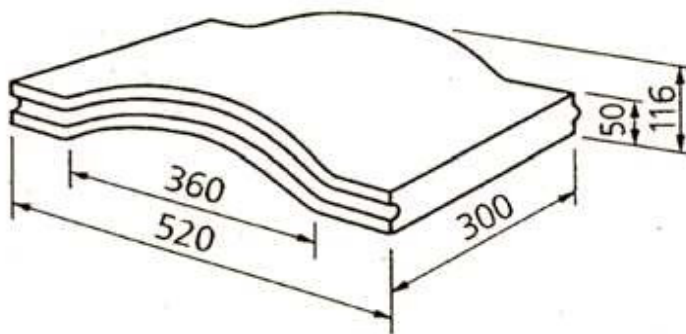
HINNAKIRI 2013 (hinnad sisaldavad 20% käibemaksu)

WO1568 Ahjušamott HBO+ plokk 500x300x60 mm 19kg	25,00
WO1569 Ahjušamott HBO+ plokk 600x300x60mm 19,5kg	32,00
WO157 Ahjušamott HBO+ 300x280x50 üleminek avale Ø180 3,9kg	23,00
WO1570 Ahjušamott HBO+ plokk 750x300x60mm 24,5kg	38,00
WO2347 Kuumuskindel 13mm kiudmatt laius 610mm jooksev meeter 1,22kg	18,00
WO2488 Ahjušamott HBO+ plaat koldesse 750x500x30mm 22kg	44,00
WO2544 Ahjušamott HBO+ plaat ahju välisvoodriks 750x500x30mm 19,80kg	50,00
WO73 Ahjušamott HBO+ plaat koldesse 600x300x30mm 10,10kg	15,00
WO2740 Universaalne UNIVERSAL HM kiire välisvoodri segu 20kg	90,00
WO2744 Ahjušamott HBO+ sile standardtellis 250x124x64mm 3,75kg	4,00
WO2755 Ahjušamott HBO+ plaat ahju välisvoodriks 1000x500x30mm 26kg	63,00
WO2818 Jahutuskanalitega plaat 1200x250x80mm 14kg (kandevõime 300kg)	11,00
WO2871 Ahjušamott HBO+ koldelae tugikivi 600x124x60mm 10,2kg	35,00
WO2926 Tihedast (=2,4 kg/dm ³) šamottist HSM plaat 400x200x40mm 7,9kg	17,00
WO3194 Universaalne keraamiline ahjusegu UNIVERSAL PLUS 25kg kott	25,00
WO3309 Naturaalne keraamiline ahjukrohv valge (300°C) 25kg kott	44,00
WO3742 Fiiiber segu 0,3kg tuubis valge metalli ja šamotti liidetele	26,00
WO3857 Šamottist HBW jahutuskanalitega plaat 1000x250x40mm 12,4kg	25,00
WO3877 Universaalne keraamiline ahjusegu UNIVERSAL HKM 25kg kott	45,00
WO3995 Šamott-toru liim happeskindel 1,5kg	14,00
WO405 Šamott-toru d.200mm, h.330mm seinapaksusega 20mm 9,70kg	10,00
WO419 Šamott-toru liitelement puhasluugi avaga d.200 21,25kg	42,00
WO433 Šamott-toru liitelement d.200 20,9kg	45,00
WO4343 Ahjušamotti lõikur (giljotiin) M11	888,00
WO573 Šamott-toru puhastusluugi element d.200 1,92kg	15,00
WO2608 Šamott-toru kondensaadikoguja d.180-200 6,8kg	59,00

Uudis tooted;

WO4422 N+F Leivaahju võlv HKE ahjušamotist 520x300x30mm 17,30kg

65,00



WO4449 Ahjušamotist HKE leivaahju plokid 300x240x50mm 6,10kg

16,00

WO4276 Ahjušamotist HBS plaat koldesse 350x200x30mm 3,90kg

5,00