



TERMOFOR®
SIBERI AHJUD, KATLAD JA KAMINAD



Soojendab rohkem. Teenib kauem.



Sisukord

Soojus tuleb Siberist	4
Termofor - ahjud №1 Venemaal	5
Kõik asi on kroomis	7
Compact 2013 Inox	8
Sayany Inox	9
Paagid ja soojusvahetid	10
Battery fire	12
Ahjade gabariitsed mõõtmed paigaldamiseks	14
Montaaži tüüpskeemid	16
Meie toodang	18
Modifikatsioonid	19



Soojus tuleb Siberist

Kas see vastab tõele, et te rõhutate seda fakti, et Termofori ahjud on pärit Siberist?

Turundusspetsialist on loonud sellise kuvandi, kus Siberit seostatakse tihtipeale lume ja karudega.

Aga ma vastan sellele küsimusele veendunult: "See on õige". Las kingsepad esitavad oma kaupa Itaalia- ja kellassepad Šveitsi omana. Ma lihtsalt tean, et seal, kus ilmub Termofor: nii Venemaal kui ka sellest väljaspool - räägivad inimesed austusega: "Jah, Siberis osatakse teha häid ahjusid".

Siberlaste sünnipärane taip ja insenerikogemus sellistes asjades nagu hea sauna soojendamise ja seadmine, väärivad tunnustust rahvusvaheliste kutsestandarditena.

Just sellepärast pean sõnapaari "siberi ahjud" parimaks soovitusel meie klientidele.

Konstantin Bessonov
Konstruktor

bessonov@termofor.ru



Termofor - ahjud N^o 1 Venemaal

Me elame ja töötame Siberis - maailma kõige külmemas asustatud regioonis. "Termofor" ahjusid toodetakse Siberi pealinnas - Novosibirskis. Novosibirsk on üle maailma tuntud kultuuri-, haridus-, teadus- ja tööstuskeskus. Termofor kaubamärgi all toodetakse sauna- ja kütteahjusid, katlaid, ahjusid aktiivseks meelelahutuseks, suitsulõõride süsteeme ja täiendavaid varuosasid ahjude monteerimiseks.

Vastavalt 2014. aasta hääletamistulemustele osutus ettevõtte "Termofor" rahvuspreemia "Rahva kaubamärk" võitjaks, saavutades kaubamärgi tuntuse ja ostja mulje põhjal maksimaalse võimaliku tulemuse. Auhinda on jagatud alates 1998. aastast ja see on kõige olulisem preemia kaubamärkide paremusjärjestuse valdkonnas Venemaa turul.



Saunaahjud

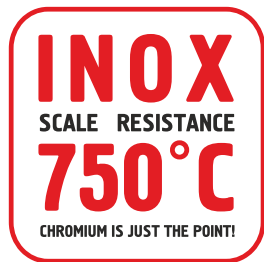


Asi on kroomis

Kõik teavad: mida õhemad on ahju seinad, seda paremini ta soojendab, kuid seda kiiremini põleb läbi. See ei ole alati tõsi. Kuumuskindla kroomiterase kasutamine kaotab selle vastuolu. Õhukesest kuumuskindlast terasest ahju ressurs ei ole madalam, pigem isegi suurem kui tavalisest jämedast terasest ahju ressurs. Seejuures kuumuskindlast terasest ahjumass on 2 korda väiksem, aga võime kiiresti kuumeneda on 2 korda suurem. Pealegi, kuumuskindel teras ei astu oksüdatsioonireaktsiooni õhuhapnikuga, mis takistab selle "läbipõlemist". Me oleme püüdnud aidata ostjatel aru saada mõistest "kuumuskindel teras".

See on seotud "Inox" ahjudega. Ahjude mudelid, mis on valmistatud kuumuskindlast kõrglegeeritud kroomterasest, hakati tähistama indeksiga "Inox". On olemas hinna poolest kättesaadavamad ahjud "Carbon", mis on valmistatud kvaliteetsest süsinik- konstruktsioonterasest ГОСТ 1050-88 standardi järgi.

Kas teadsite, et ...



See märk kinnitab, et ahi on valmistatud kuumuskindlast terasest, kroomi sisaldusega 13% kuni 18% ja nimetatud katlakivi tekke temperatuuriga.

- Ainult kroom teeb terase kuumuskindlaks (katlakivi kindlaks).
- Legeerimine teiste elementidega ei suurenda terase kuumuskindlust, pigem isegi vähendab.
- Kuumuskindlaks peetakse terast kroomi sisaldusega mitte vähem kui 13% ja süsiniku sisaldusega mitte rohkem kui 0,2%. Kuumuskindel teras ei allu oksüdeerumisele nimetatud temperatuurini, mida nimetatakse katlakivi tekkimise alguse temperatuuriks.
- Kroomi sisalduse suurenemisega kasvab katlakivi tekkimise alguse temperatuur.
- Ettevõtte "Termofor" kasutab saunaahjude valmistamiseks kuumuskindlat kroomiterast katlakivi tekke temperatuuriga alates 750°C kuni 900°C.
- Katlakivi tekke temperatuur konstruktsioonidel ja enamusel legeeritud terastel ei ületa 400 °C, mis on peaaegu 2 korda madalam kasepuidu põlemise temperatuurist.
- Visuaalselt eristada kuumuskindlat terast muudest on praktiliselt võimatu.
- Paljudele kuumuskindlate kroomiteraste liikide puhul "kleepub" magnet nende pinna külge.

Compact 2013 Inox*

Puuküttega saunaahi kompaktklassi saunale



Väike ja võimas ahi soojendab kiiresti ja säästlikult väikest leiliruumi ruumalaga 6-12 kuupmeetrit.

Ahi on valmistatud kuumuskindlast kõrglegeeritud terasest. Kõikidele ahju "Kompakt 2013" modifikatsioonidele kehtib "Raudne garantii" 3 aastat metalli terviklikkusele ja küttekolde keevistusõmbulstele.

See ahi sobib ideaalselt väikesele saunale ja on suuremal määral orienteeritud kõrgendatud temperatuuri ja väiksema õhuniiskusega režiimile.



Compact 2013 Inox Vitra 2013 antratsiit
Artikkel №24401
* Kompakt 2013

Eripärad ja eelised:

- Eriline konstruktsioon tagab kiiret leiliruumi soojenemist madala puidu kuluga.
- Suurendatud kerise maht võimaldab mahutada rohkem kive kvaliteetse soojenemise jaoks.
- Kerise alumises osas olevad augud vee äravooluks ennetavad korrosiooni teket veega liialdamisel.
- Suitsulõõri paigutus ahju keskel lihtsustab monteerimist.
- On võimalik kasutada sisseehitatud või ülesriputatavat paaki vee soojendamiseks või kaks paaki korraga.



Leiliruumi ruumala, m ³	6—12
Mõõtmed (P x L x K), mm	750x500x705
Ahju mass, kg	56
Kerisekivide laadungi mass, kg	35
Küttekolde maht, l	42
Puuhalu maksimaalne pikkus, mm	370
Suitsulõõri läbimõõt, mm	115

Sayany Inox*

Puuküttega võrkkestaga saunakeris

On arvestatud leiliruumidele suurusega 8-18 kuupmeetrit.

Laotud kivide suur mass (üle 1 tsentneri) annab "Sajanõ" ahjule vaieldamatu eelise soojusmahtuvuse poolest standardsete metallist keriste ees.

Ahi on valmistatud kuumuskindlast kõrglegeeritud terasest. Kõikidele "Sajanõ" ahjudele kehtib "Raudne garantii" 3 aastat metalli terviklikkusele ja küttekolde keevistusõmblustele.

"Sajanõ" sobib ideaalselt neile, kellele meeldib saunaskäiku rahulikult võtta.



Sayany Inox Vitra
Artikkel №24401
* Sajanõ

Suitsulõõr

Võrk

Kolle kuumuskindlast roostevabast terasest

Väljaviiv kütusekanal

Malmist tuharest

Tuharest



Väline keris

Sisemine ventilatsioonita keris

Läbipaistev ekraan "Vitra" kuumuskindlast klaasist

Väljatõmmatav tuhakast

Eripärad ja eelised:

- Originaalne ja stiilne disain
- Suur valgust läbikumav ekraan ja laienev küttekanal (modifikatsioon "Vitra") võimaldab mugavalt jälgida leeki erinevate nurkade alt.
- Spetsiaalselt projekteeritud küttekolle võrkcorpusega ahjudele.

Leiliruumi ruumala, m3	8—18
Mõõtmed (PxLxK), mm	810x600x715
Ahju mass, kg	55
Küttekolde maht, l	36,4
Kerisekivide laadungi mass, kg	120
Puuhalu maksimaalne pikkus, mm	400
Suitsulõõri läbimõõt, mm	115

Paagid ja soojusvahetid Baikal

"Samovar"- tüüpi kuumaveepaak

Ette nähtud vee soojendamiseks. "Samovar"-tüüpi paak paigaldatakse suitsukäigu väljuvale ahjulõõrile. Vee kuumutamine selles toimub torusse suunduvate gaaside soojuse arvelt.

Paake "Baikal" eristab firmadisain ja muutumatult kõrge kvaliteet. Paakide ohutus ja vastupidavus saavutatakse tänu ülikindlatele keevisõmblustele, mis valmistatakse kaasaegsetel automaatsetel spetsialiseeritud seadmetel, samuti tänu tootmises kõrgleegeritud korrosiooni- ja kuumuskindlate teraste kasutamisele., kroomi sisaldusega mitte vähem kui 13%,

Mõõtmed (PxLxK), mm	398x390x400/ 500/ 625/ 700/ 750
Mass, kg	7,5/ 8,2/ 9,2/ 9,8/ 10,2
Maht, l	40/ 50/ 60/ 70/ 75
Veearmatuur	1/2"
Suitsulõõri läbimõõt, mm	115

Paagid "Baikal" on kättesaadavad mitmetes teostuse variantides, mis erinevad mahtuvuse ja mõõtmete poolest.



Paak Baikal
Artikkel № 52101/ 52103/ 52104/ 52100/ 52102

Baikal

Väline paak kuuma vee jaoks

On ette nähtud vee soojendamiseks soojusvahetilt, mis asub ahjus. Kasutatakse sisseehitatud soojusvahetiga ahjude puhul või korstna kaudu soojusvahetiga ühenduse korral. Vee soojendus paagis toimub selle ringluse arvelt läbi soojusvaheti. Paagid "Baikal" on kättesaadavad mitmetes teostuse variantides, mis erinevad mahtuvuse ja mõõtmete poolest.

Mõõtmed (PxLxK), mm	398x395x400/ 500/ 625/ 700
Mass, kg	5,8/ 6,5/ 7,5/ 8,1
Maht, l	42/ 52/ 68/ 75
Veearmatuur	3/4"

Paak Baikal
Artikkel №52500/ 52501/ 52502/ 52503



Zeppelin

Horisontaalne väline kuumaveepaak

On ette nähtud kuuma vee soojendamiseks individuaalsetes saunaruumides. Kasutatakse sisseehitatud soojusvahetiga ahjude puhul või samovari-tüüpi soojusvahetiga.

Paagi horisontaalne paigutus säästab oluliselt ruumi leiliruumis. Nelja G 3/4 " äravooluava olemasolu tagab paagi ühendamise mugavuse ja vee väljalaskmist nii vasakult kui ka paremalt poolt. Ühte ava saab sulgeda korgiga või kasutada seda paagi täitmiseks välisest veevärgi süsteemist. Paagi seinahoidik, nagu ka keevislüüde, on tugevdatud kruviühendusega.

Pange tähele, et sein, kuhu on planeeritud paagi kinnitus, peab olema piisavalt tugev, et taluda veega täidetud paagi kaalu.

Mõõtmed (PxLxK), mm	1000x302x340
Mass, kg	6,9
Maht, l	70
Veearmatuur	3/4"



Paak Zeppelin, 70l
Artikkel № 50300

Kostakan

Soojusvaheti

On ette nähtud vee soojendamiseks välises paagis, mis paigaldatakse pesuruumi. Soojusvaheti "Kostakan" on oma nimetuse saanud Kamtšatka vulkaani järgi.

Võimaldab kiiresti soojendada vett suure mahuga paakides.

Soojusvahetis "Kostakan" kasutakse armatuuri standardsete ühendusmõõtmetega G 3/4 " välise keermega.

Soovitav on kasutada horisontaalse paigutusega välise paagiga "Zeppelin".

Mõõtmed (PxLxK), mm	225x225x625
Mass, kg	4
Maht, l	8
Veearmatuur	3/4"
Suitsulõõri läbimõõt, mm	115

Soojusvaheti Kostakan
Artikkel № 56200



Battery fire*

Uue põlvkonna puuküttega ahjude seeria

Uue põlvkonna ahjude "Battery fire" seeria on ette nähtud elu- ja mitteeluruumide säästlikuks õhkkütteks, samuti ka toidu valmistamiseks ja soojendamiseks. Perfektsed soojustehnilised omadused on saadud matemaatilise arvutimodelleerimise abiga. Tulemuseks saavutati täiesti uus ja enneolematu ahju ehitus.

Toote koostises puuduvad detailid, mis oleksid valmistatud ilma digitaaltehnoloogia abita, mis praktiliselt välistavad "inimfaktori" negatiivset mõju koostise kvaliteedile. Ahju esteetilised omadused võimaldavad paigaldada seda mis tahes kaasaegse elamu interjööri. Ahju nähtavatel pindadel ei ole ühtegi keevitusõmblust.

Ruumikas kolle võimaldab mahutada ahju pikaajaliseks pidevaks põlemiseks vajalikku puidu koguse.

Hermeetilise lukuga tuhakamber kõrvaldab kontrollimatu õhu juurdevoolu tuharestile. Põlemise intensiivsuse peenreguleerimine võimaldab valida mis tahes põlemise režiimi - intensiivsest kuni ahju täieliku kustumiseni.

Seeria on esitatud kahe mudeliga "Battery fire" ja "Battery fire Light". "Light" on lihtsustatud versioon uue põlvkonna ahjudest "Battery fire". Tänu dekoratiivsete elementide arvu vähendamisele ja mõnede konstruktiivsete lihtsustuste tegemisele, säilitab

* Tuli-patarei



Battery fire 5, antratsiit-hall metallik. Artikkel № 12405

Battery fire 7 antratsiit-hall metallik. Artikkel № 12505

Mudel	Bf-5	Bf-7	Bf-9 Light	Bf-11 Light
Kõetava ruumi maksimaalne maht, m ³	100	150	200	250
Võimsus, kW	6	10	13	16
Pikkus, mm	555	680	700	825
Laius, mm	370			
Kõrgus, mm	760			
Ahju mass, kg	42	52	51	62
Küttekolde maht, l	35	47	62	76
Puuhalu maksimaalne pikkus, mm	290	420	545	670
Suitsulõõri läbimõõt, mm	120			

see ahi uue põlvkonna populaarsete "Battery fire" ahjude kõik harukordsed soojustehnoloogilised omadused. Selle peamine funktsioon on kütmine.

"Battery fire" läbis testi, kus selgus et eelpool mainitud toode vastab Euroopa standardite nõuetele)

Eripärad ja eelised:

- Erineva läbimõõduga kahe rõngaga malmist põleti võimaldab valmistada toitu avatud tulel erineva suurusega nõus, laadida kütust ülevalt poolt ja puhastada tahmast ahju ülaosa (mudelid "Battery fire").
- Kõrgefektiivsed pilukonvektorid kaitsevad karmi infrapunakiirguse eest ja kujundavad 77% kasulikku soojust ümber pehmetesse konvektsioonivooludesse.
- Suur vertikaalselt-orienteeritud kolde uks võimaldab mugavalt täita ahju kuni ülaosani.
- Põlemise intensiivsuse peenreguleerimine võimaldab valida mis tahes ahju töörežiimi.
- Universaalne korstnäväljund võimaldab ühtemoodi mugavalt viia suitsulõõri välja nii ülesse kui ka taha. (mudelid "Battery fire").
- Suitsulõõri siibri fiksaator hoiab seda kindlalt Teie poolt valitud asendis.
- Kolde läbimõeldud geomeetria välistab põlemata söetükkide kogunemist. Kogu kütus valgub järk-järgult tuharestile raskuse mõju all.
- Vahetatav kaitse hoiab kollet läbipõlemise eest kuumade söetükkide kogunemiskohas.

77%
konvektsiooni



Battery fire 9 Light antratsiit.
Artikkel № 13001
Battery fire 11 Light antratsiit.
Artikkel № 13101

Pind toidu
soojendamiseks

Pliidipind

Hermeetiline koldeuks
läbipaistva ekraaniga
kuumuskindlast
klaasist

Malmist tuharest

Klapp õhuvoolu
peenreguleerimiseks

Majatoru
universaalne
väljund

Deflektor

Paak-
soojusvaheti

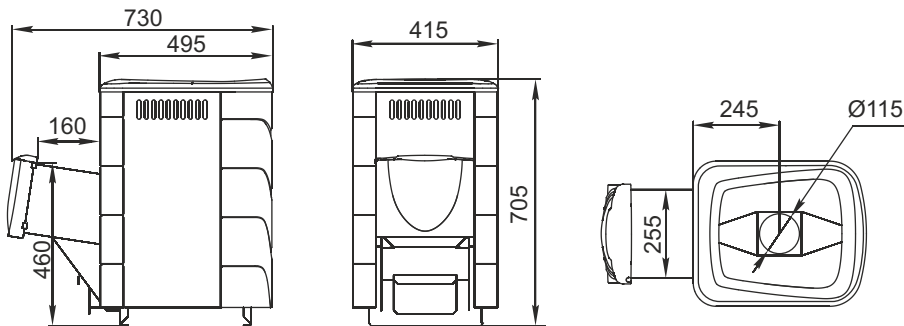
Pilukonvektori
paneelid

Eemaldatav
küttekasti kaitse
läbipõlemise eest

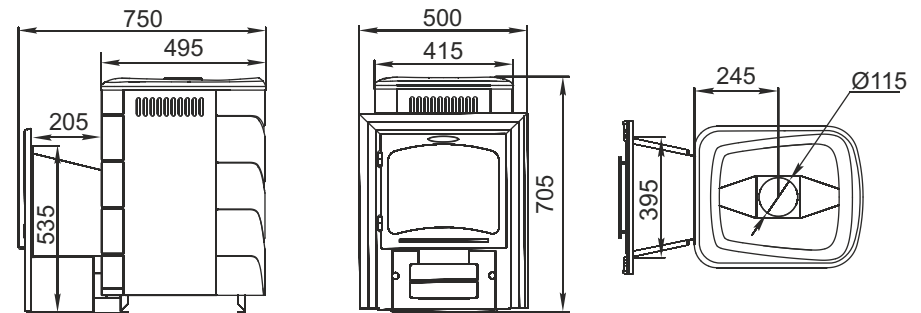


Ahjude mõõtmed paigaldamiseks

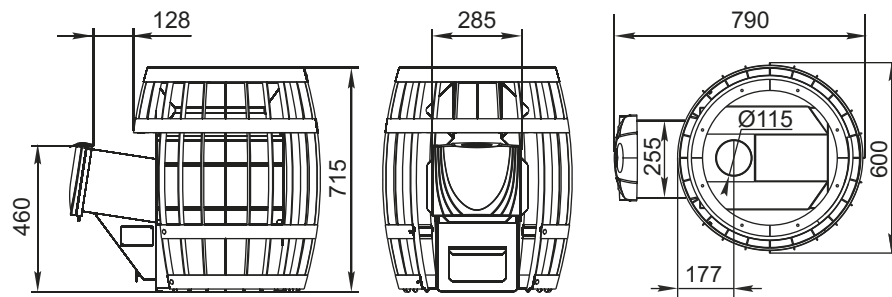
Compakt 2013



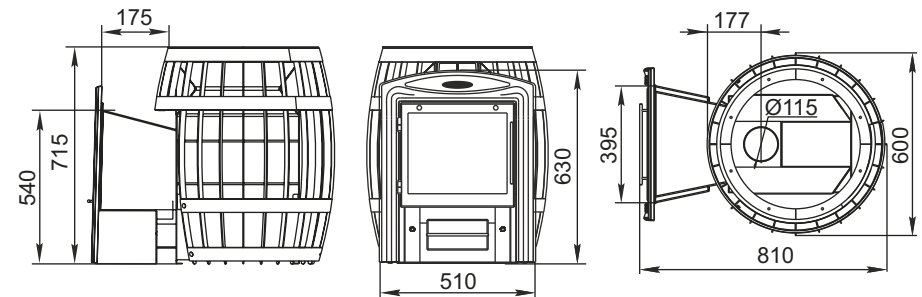
Compakt 2013 Vitra



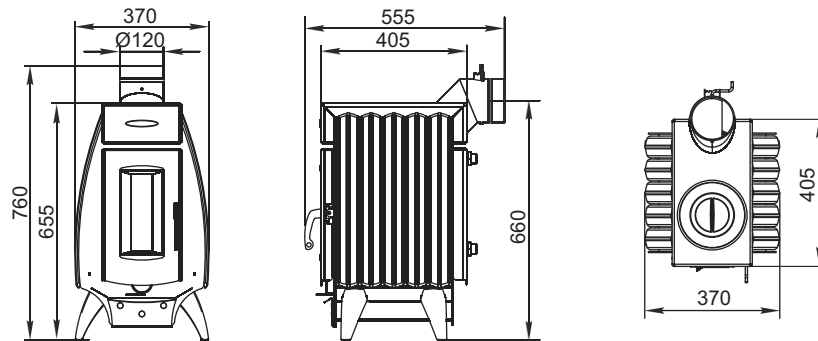
Sayany



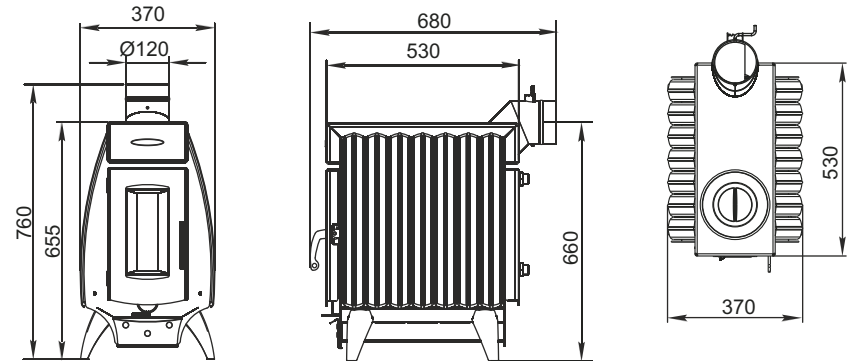
Sayany Vitra



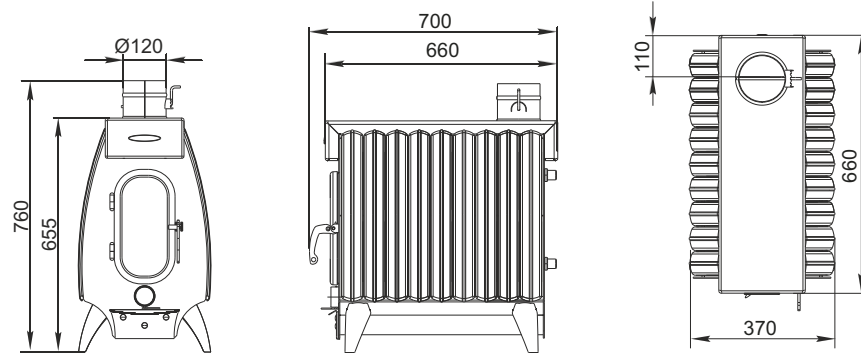
Battery fire 5



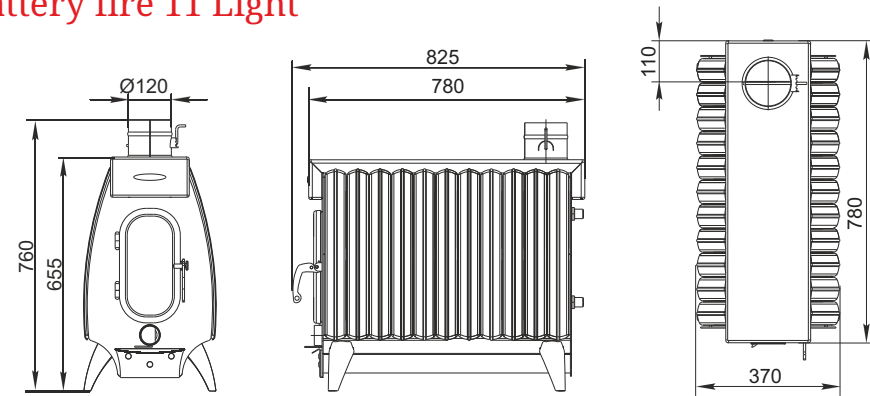
Battery fire 7



Battery fire 9 Light



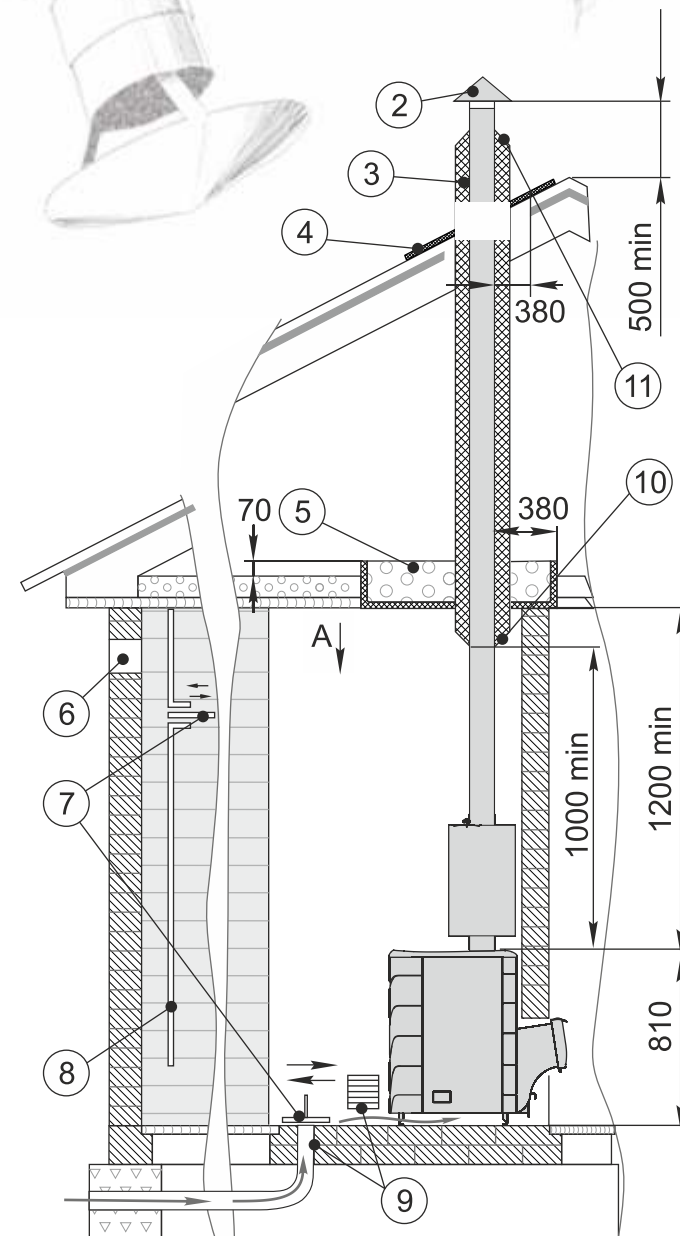
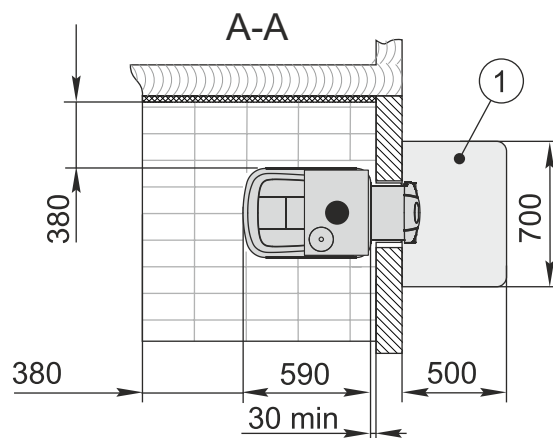
Battery fire 11 Light



Saunaahju tüüpiline montaaž

1. Eelkütte leht
2. Sirm
3. "Sandwich"- tüüpi soojusisolatsioonmaterjalist korsten
4. Vahelagi mittepõlevast materjalist katuse jaoks
5. Lae töötlus
6. Ava heitõhu välja tõmbamiseks
7. Reguleeritavad siibrid
8. Vertikaalne kast
9. Ava värske õhu juurdevooluks
10. Start-sandwich
11. Finish-sandwich

-  metallileht soojusisolatsioonmaterjalist
-  puit (põlevmaterjal)
-  soojusti (keramsiit/ räbu / basaltvill)
-  telliskivi jms (mittepõlevmaterjal)
-  vundamendi materjal (mittepõlev)



Sauna ja kütteahjude paigaldamise soovitused on toodud vastavalt SNiP-01 41-2003 normidele,

Kütteahju tüüpiline montaaž

 metallileht soojust
isoleerivast materjalist

 puit (põlevmaterjal)

 soojusti
(keramsiit/ räbu / basaltvill)

 telliskivi jms
(mittepõlevmaterjal)

 vundamendi materjal
(mittepõlev)

1. Sirm

2. "Sandwich"-tüüpi
soojusisolatsioonmaterjalist korsten

3. Vahelagi mittepõlevast materjalist
katuse jaoks

4. Lae töötlus

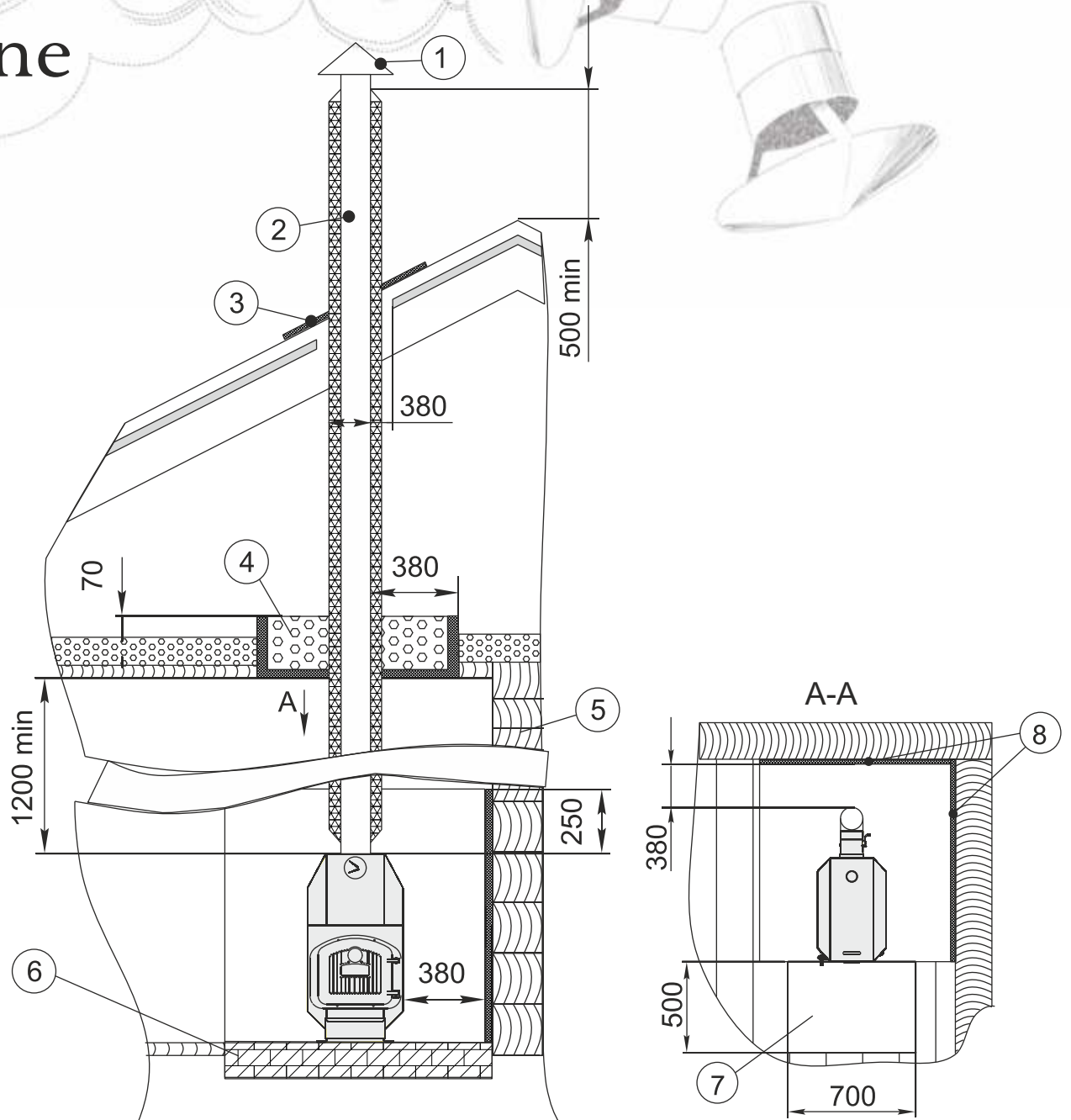
5. Seinad mittepõlevast materjalist

6. Alus ahju alla tulekindlast materjalist

7. Eelkütte leht

8. Metallileht süttivatest materjalidest
seinte kaitseks

mis on Vene Föderatsiooni poolt vastu võetud.





Meie toodang



Compact 2013

Kompaktklassi puuküttega saunaahi



Tunguska 2011

Keskklassi puuküttega saunaahi



Angara 2012

Keskklassi puuküttega suletud kerisega saunaahi



Sayany

Võrkorpusega puuküttega saunaahjude seeria



Battery fire

Uue põlvkonna puuküttega ahjude seeria



Battery fire Light

Puuküttega ahjude seeria säästuverstoon



Gymnasist, Student Engineer

Kõvakütte õhku soojendavate katelde joonlaud



Jardin

Elegantne puuküttega grill



Duplet

Portatiivne puuküttega pliit



Duplet Koptilnya

Portatiivne puuküttega suitsutusruum

Esitatud on sortiment, mis on läbinud sertifitseerimise Euroopas. Ahjude täielikku loetelu võite leida veebilehelt.

Modifikatsioonid

Ettevõtte "Termofor" sortimendis on rohkem kui 300 ahjude modifikatsiooni.

Te võite valida saunaahju traditsioonilise kütusekanaliga, mis on ette nähtud kõrvalasuvast ruumist kütmiseks. Või lühikese kütuskanaliga (LKK) leiliruumist kütmiseks.

Lisaks saab soetada roostevabast terasest või läbipaistva aknaga ukse. Populaarsust on hoidnud läbipaistva 42-sentimeetrise diagonaaliga "Vitra" ekraaniga mudel.

Eraldi pesemis- ja leiliruumi puhul saab valida sisseehitatud soojusvahetiga mudelit, et vältida liigset auru, mille tekitab keev vesi leiliruumis.

Mõnedel ahjudel on sisseehitatud soojusvahetid, mis võimaldavad ühendada paaki vee soojendamiseks majapidamiseesmärkidel (mudel "Battery fire") või küttesüsteemi (mudel "Akvarius") ühendamiseks.

Nagu öeldakse: „Maitse üle ei vaielda“, seepärast lisaks traditsioonilisele mustale värvile on sordimendis esitatud ahjud terrakota, šokolaadi, antratsiit-metalli, musta ja pronksi värvi.

Maksimaalselt lai sortiment võimaldab valida mudeli ja modifikatsiooni, mis on vajalik just Teile.

Rohkem võib
teada saada





EAC CE

EAC №Д-РУ.АУ04.В.09865

EAC №Д-РУ.АЛ16.В.42925

CE EN 15821 №0809

CE EN 13240 №0082.104.2011

ООО "Termofor"

630024, Venemaa, Novosibirsk,
ul. Vatutina, 99

Müügiosakond: +7 383 353-61-47

Telefon/faks: +7 383 353-71-58

termofor@termofor.ru

www.termofor.ru